



# MACPRESSE EUROPA

[WWW.MACPRESSE.COM](http://WWW.MACPRESSE.COM)

MACPRESSE:  
UMA HISTÓRIA DE SUCESSO MUNDIAL



Copyright © Macpresse Europa - P.IVA 04413130966



SEDES



SERVIÇO

## PRODUTOS MACPRESSE, OS NOSSOS VALORES QUE NOS DISTINGUE

### EFICIÊNCIA DE PRODUÇÃO

Eficiência de corte e otimização da produtividade (m<sup>3</sup>/h), peso específico elevado na saída.

### SUPOORTE SOFTWARE REMOTO

Modem resolução de problemas integrado.

### POUPANÇA DE ENERGIA

Bombas hidráulicas de elevada qualidade, sistema hidráulico Bosch-Rexroth fiável.

### AMARRAÇÃO MACPRESSE

Sistema extremamente flexível que utiliza arame de material plástico, fio de ferro ou fio duplo de ferro.

### ELEVADA RESISTÊNCIA AO DESGASTE

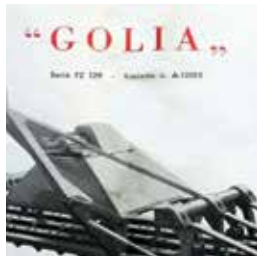
Sistema de revestimento HARDOX patenteado.

### MOTORES DE ALTA EFICIÊNCIA

Motores de alta eficiência IE3, consumo elétrico reduzido comparativamente aos motores tradicionais.

# MACPRESSE

## CRONOGRAMA



**1961**

Meccanica  
Agricola  
Cartaria



**1970**

FIRST  
AUTOMATIC  
PRESS



**1991**

NOVA SEDE COM  
11 000 M<sup>2</sup>  
COBERTOS



**2010**

UNIDADE DE  
PRODUÇÃO DE  
ESTRUTURAS  
3000 M<sup>2</sup>

METADE DE

**900**

FOI FUNDADA EM  
BRESCIA, NUMA  
PEQUENA OFICINA  
ONDE FORAM  
CONSTRUÍDAS AS  
PRIMEIRAS MÁQUINAS  
AGRÍCOLAS.



**1968**

PRIMEIRA PRENSA  
ENFARDADEIRA PARA A  
EMBALAGEM DE PAPEL



**1974**

FÁBRICA DE  
MILÃO



**1996**

EXPANSION OF  
FACILITIES 17.000 m<sup>2</sup>  
COVERED SPACE

**FUNDADA PELA FAMÍLIA SCOTUZZI  
EM 1805, ESTÁ HOJE PRESENTE  
EM MAIS DE 50 PAÍSES DE TODO  
O MUNDO.**

# PROCESSO DE QUALIDADE MACPRESSE

CICLO DE VIDA DOS PRODUTOS MACPRESSE, DESDE A CONCEÇÃO Á INSTALAÇÃO NEL CLIENTE

PASSO 1  
CONCEÇÃO



PASSO 2  
CONTROLO NUMÉRICO COMPUTORIZADO (CNC)



PASSO 3  
CICLO DA CONSTRUÇÃO METÁLICA



PASSO 4  
MONTAGEM



PASSO 5  
MONTAGEM



PASSO 6  
TESTE



PASSO 7  
ARMAZENAMENTO



PASSO 8  
EXPEDIÇÃO



PASSO 9  
ASSEMBLAGE



PASSO 10  
ARRANQUE



PASSO 11  
ASSISTÊNCIA TÉCNICA LOCAL EM 40 PAÍSES



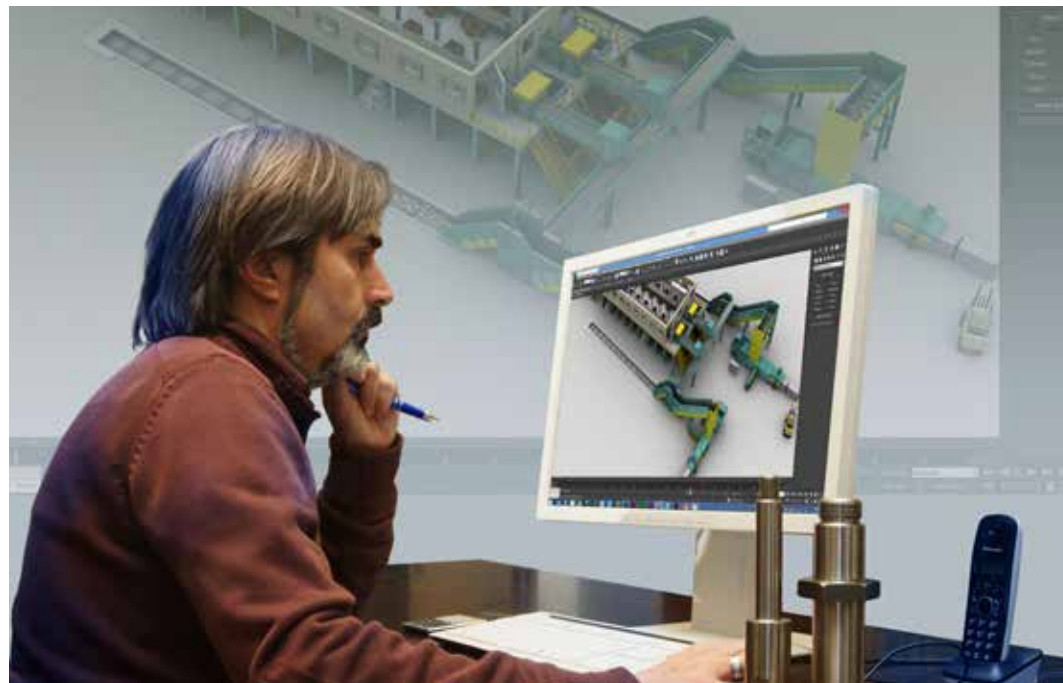
PASSO 12  
ARMAZÉM DE PEÇAS SOBRESSALENTES



## TRABALHAR COM A MACPRESSE INVESTIGAÇÃO

AS NOVAS SÉRIES SÃO CONCEBIDAS COM BASE EM DÉCADAS DE EXPERIÊNCIA E NA EXCELÊNCIA DA ENGENHARIA DA EMPRESA, BEM COMO NA ATENÇÃO À EVOLUÇÃO DO MERCADO.

A MACPRESSE É LÍDER MUNDIAL EM EQUIPAMENTO CONCEBIDO PARA O TRATAMENTO DE RESÍDUOS E DE MATERIAIS RECICLÁVEIS.



## TRABALHAR COM A MACPRESSE CONCEÇÃO

- TOTALMENTE CONCEBIDA E CONSTRUÍDA EM MILÃO, ITÁLIA, NAS FÁBRICAS DA MACPRESSE,
- TECNOLOGICAMENTE AVANÇADAS
  - CONTRUÍDAS DE FORMA EXTREMAMENTE ROBUSTA
  - DE LONGA DURAÇÃO
  - REALIZADAS TENDO E ATENÇÃO TODOS OS DETALHES COM CONCEÇÃO POR AUTOCAD E MAQUINAÇÃO EM CNC
  - REALIZADAS COM OS MELHORES COMPONENTES E MATERIAIS DISPONÍVEIS



TRABALHAR COM A MACPRESSE

# COMPUTER NUMERICAL CONTROL (CNC)

OS RESULTADOS DA INVESTIGAÇÃO PERMITIRAM A CRIAÇÃO DE UMA EQUIPA DE ENGENHEIROS E PROFISSIONAIS DE TODAS AS PARTES DO MUNDO, COM EXCELENTE FORMAÇÃO, VASTÍSSIMA EXPERIÊNCIA E COMPETÊNCIA TECNOLÓGICA PARA CONSTRUIR AS MÁQUINAS MACPRESSE COM CUIDADO E ATENÇÃO AOS DETALHES, MEDIANTE CONCEÇÃO POR AUTOCAD E MAQUINAÇÃO EM CNC.



# TRABALHAR COM A MACPRESSE CICLO ESTRUTURA



**PROCURAMOS CONSTANTEMENTE NOVOS DESIGNS E MÉTODOS PARA DESENVOLVER SISTEMAS INOVADORES E EQUIPAMENTO CONCEBIDO PARA TRABALHAR E TRATAR EFICAZMENTE VÁRIOS TIPOS DE RESÍDUOS E MATERIAIS RECICLÁVEIS.**

OS MENORES DETALHES DE CADA NOVO PRODUTO SÃO ESTUDADOS, JUNTANDO OS MUITOS ANOS DE EXPERIÊNCIA DA EMPRESA, EXCELÊNCIA DE ENGENHARIA E CONSCIENTIZAÇÃO CONTÍNUA DAS NECESSIDADES DO MERCADO EM DESENVOLVIMENTO, COM ESPECIAL ATENÇÃO AOS QAIS EXIGÊNCIAS OPERACIONAIS DE CADA PAÍS.



REVESTIMENTO ANTIDESGASTE HARDOX, PARA PROLONGAR O TEMPO DE VIDA ÚTIL DAS MÁQUINAS. AS CHAPAS SÃO APARAFUSADAS NA CAIXA DE COMPACTAÇÃO E NO CANAL DE CONTRAPRESSÃO PARA FACILITAR A SUBSTITUIÇÃO.



# TRABALHAR COM A MACPRESSE PRODUÇÃO E MONTAGEM



**ESTAMOS CONSTANTEMENTE AVALIANDO NOVOS PROJETOS E MÉTODOS PARA DESENVOLVER SISTEMAS E EQUIPAMENTOS INOVADORES PROJETADOS PARA PROCESSAR E TRATAR VÁRIOS TIPOS DE RESÍDUOS E RECICLÁVEIS DE FORMA EFICIENTE.**





# TRABALHAR COM A MACPRESSE PINTURA

## UTILIZAÇÃO DE TINTAS À BASE DE ÁGUA COM BAIXO IMPACTO AMBIENTAL



# ENSAIO EM VAZIO E CONTROLO DE QUALIDADE MACPRESSE

**A NOSSA GARANTIA DE QUALIDADE BASEIA-SE NUM PROCESSO PRIVADO, DESENVOLVIDO POR NÓS, QUE FORNECE O CONTROLO E O ENSAIO DE TODAS AS PEÇAS MECÂNICAS, GARANTINDO O SEU FUNCIONAMENTO CORRETO, TANTO ANTES COMO DEPOIS DA INSTALAÇÃO.**

Antes da entrega do sistema ao cliente, são efetuados os ensaios de pressão hidráulica e mecânica, juntamente com os ensaios de funcionamento do software de gestão do sistema.



**Rexroth**  
Bosch Group

**SIEMENS**



**OS NOSSOS FORNECEDORES SÃO ELES PRÓPRIOS UMA GARANTIA DE ELEVADA QUALIDADE:**

BOSCH REXROTH (PARA COMPONENTES HIDRÁULICOS), SIEMENS (PARA COMPONENTES ELETRÓNICOS) E HARDOX (PARA TODAS AS PLACAS RESISTENTES AO DESGASTE).



TRABALHAR COM A MACPRESSE

# ARMAZENAMENTO E EXPEDIÇÃO



## HÁ MAIS DE 50 ANOS

**CONCEBEMOS E PRODUZIMOS MÁQUINAS  
FIÁVEIS, TECNOLOGICAMENTE INOVADORAS**

AS NOSSAS MÁQUINAS PODEM SER UTILIZADAS EM DIVERSOS TIPOS DE INSTALAÇÕES DESDE AS PEQUENAS PENSAS ENFARDADEIRAS IDEIAS PARA CENTROS DE LOGÍSTICA ÀS GRANDES PENSAS ENFARDADEIRAS IDEIAS PARA REABILITAÇÃO DE ATERROS SANITÁRIOS.

**CONCEBEMOS SISTEMAS E SOLUÇÕES POR MEDIDA,  
FORNECENDO ACONSELHAMENTO AOS NOSSOS CLIENTES  
AO LONGO DE TODO O CICLO.**

NA MACPRESSE, CONSIDERAMOS O CLIENTE COMO UM RECURSO ESSENCIAL QUE DEVE SER OUIDO PARA PODERMOS INTERPRETAR AS SUAS EXIGÊNCIAS, ACOMPANHANDO-O AO LONGO DO PROCESSO DE INTEGRAÇÃO DO SISTEMA E DANDO-LHE ASSISTÊNCIA DURANTE AS OPERAÇÕES DO DIA-A-DIA.

TRABALHAR COM A MACPRESSE

# MONTAGEM NO TERRENO E ARRANQUE

**ANTES DA ENTREGA DO SISTEMA AO CLIENTE, SÃO EFETUADOS ENSAIOS DE PRESSÃO HIDRÁULICA E MECÂNICA, JUNTAMENTE COM OS ENSAIOS DE FUNCIONAMENTO DO SOFTWARE DE GESTÃO DO SISTEMA.**

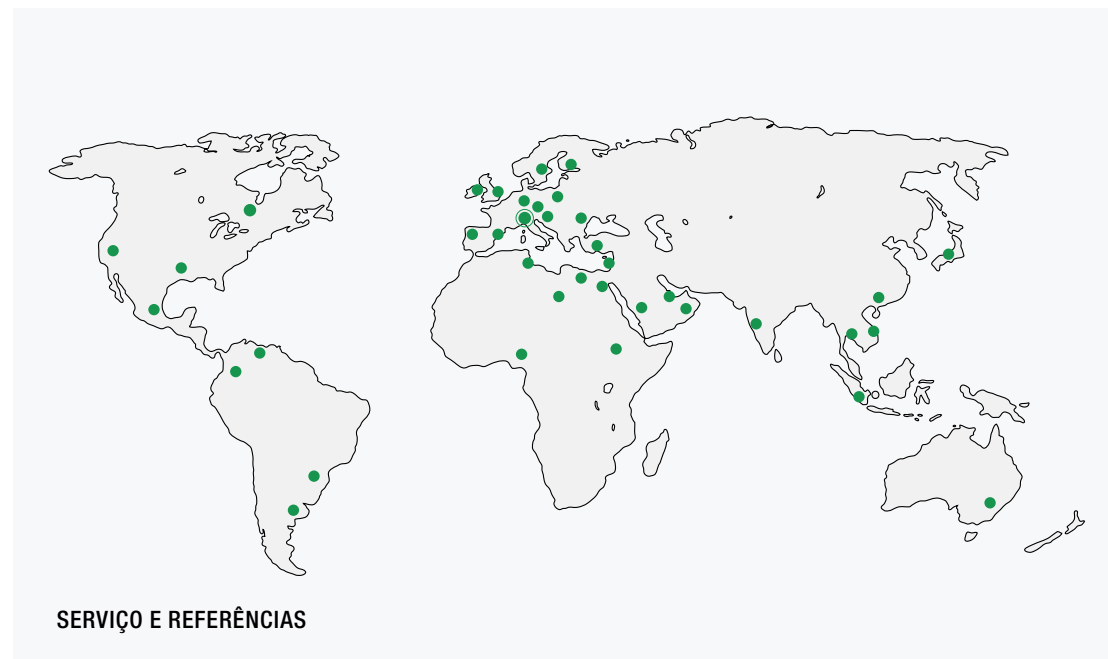
A NOSSA GARANTIA DE QUALIDADE BASEIA-SE NUM PROCESSO PRIVADO, DESENVOLVIDO POR NÓS, QUE FORNECE O CONTROLO E O ENSAIO DE TODAS AS PEÇAS MECÂNICAS, GARANTINDO O SEU FUNCIONAMENTO CORRETO, ANTES E DEPOIS DA INSTALAÇÃO.



# TRABALHAR COM A MACPRESSE ASSISTÊNCIA GLOBAL

**A MACPRESSE ESTÁ PRESENTE EM TODO O MUNDO GRAÇAS À SUA COMPETÊNCIA E EXCELÊNCIA DE FABRICO DE SISTEMAS PARA RECUPERAÇÃO E TRATAMENTO DE MATERIAIS RECICLÁVEIS.**

OS NOSSOS CLIENTES PODEM CONFIAR NO APOIO PÓS-VENDA EM 5 CONTINENTES. CONCEBEMOS SOLUÇÕES PERSONALIZADAS, RECORRENDO À EQUIPA DE TÉCNICOS ESPECIALIZADOS PARA QUE A REDE DE PÓS-VENDA POSSA GARANTIR TEMPOS MÍNIMOS DE PARAGEM DA MÁQUINA.



**AS LOJAS DE PEÇAS DE REPOSIÇÃO DA MACPRESSE ESTÃO PRESENTES EM MAIS DE 50 PAÍSES PARA ONDE EXPORTAMOS. PROVEMOS RASTREAMENTO E CODIFICAÇÃO DE TODAS AS PEÇAS DE REPOSIÇÃO PARA GARANTIR QUE ESTOQUE SEMPRE ESTÁ DISPONÍVEL. MANTEMOS MAIS DE 3 MILHÕES DE EUROS EM ESTOQUE DE PEÇAS DE REPOSIÇÃO PARA APOIAR OS CLIENTES EM 5 CONTINENTES.**

# GAMA DE PRODUTOS MACPRESSE

A GAMA COMPLETA DE PRODUTOS MACPRESSE: ENFARDADEIRAS PARA RECICLÁVEIS, ENFARDADEIRAS PARA RESÍDUOS, TRANSPORTADOR, TRITURADOR, PLANTAS.

PRODUTOS 1  
PEQUENAS  
DIMENSÕES  
ENFARDADEIRA



PRODUTOS 2  
DIMENSÕES MÉDIAS  
ENFARDADEIRA



PRODUTOS 3  
ENFARDADEIRAS  
PARA RECICLÁVEIS



PRODUTOS 4  
ENFARDADEIRAS  
PARA RESÍDUOS



PRODUTOS 5  
TRANSPORTADOR



PRODUTOS 6  
TRITURADOR



PRODUTOS 7  
PLANTAS



# MAC 102: PRENSA ENFARDADEIRA DE PEQUENAS DIMENSÕES COM ELEVADO DESEMPENHO



TRATAMENTO DE  
RESÍDUOS SÓLIDOS  
URBANOS



RECUPERAÇÃO DE  
MATÉRIAS-PRIMAS  
SECUNDÁRIAS



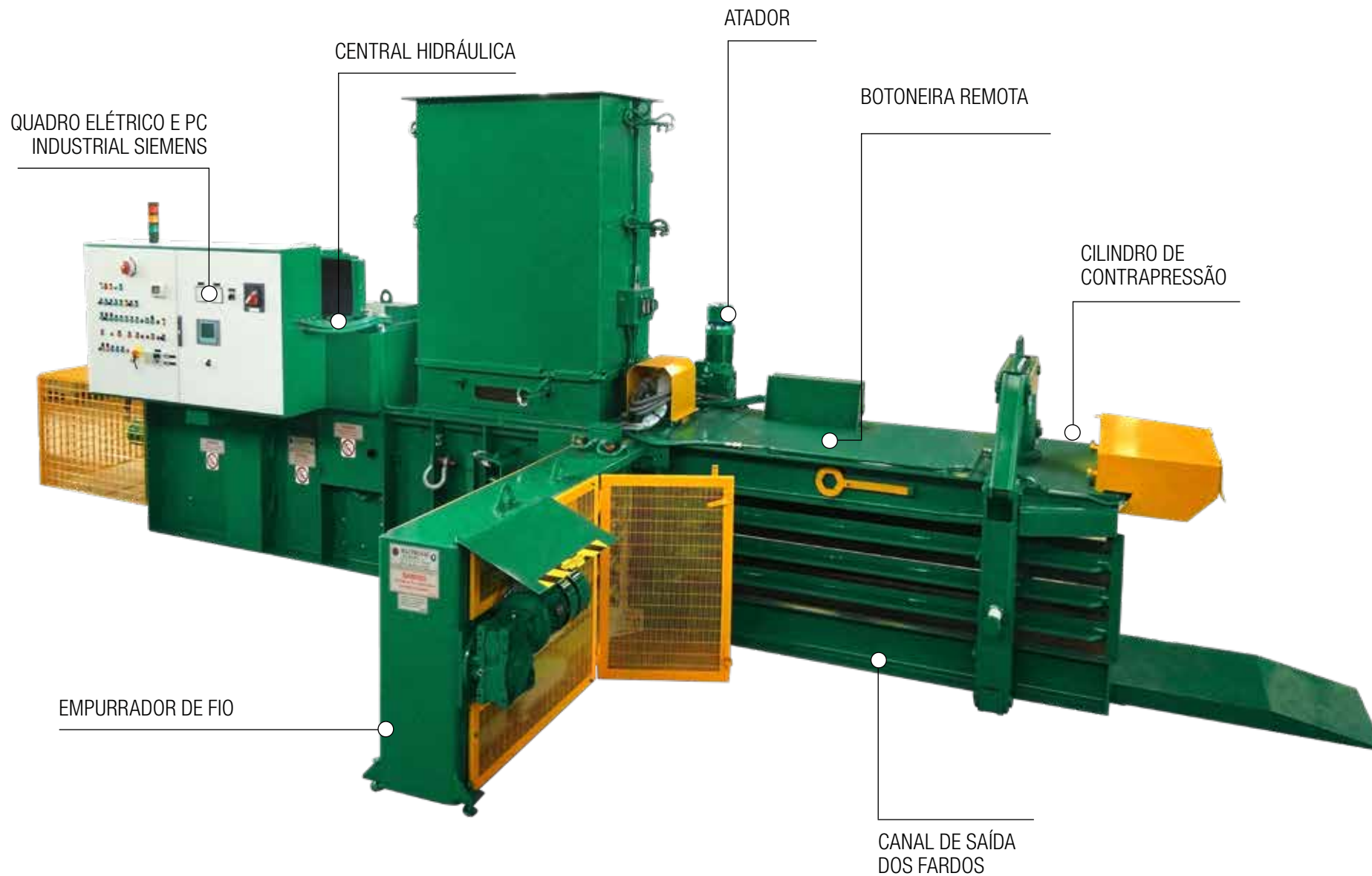
ENERGIAS  
RENOVÁVEIS E  
BIOMASSA



INDÚSTRIA  
DO PAPEL

# MAC 102

## DESCRIÇÃO GERAL





# MATERIAIS TRATADOS E PRODUÇÃO



**PET**

INFEED DENSITY 

EUROPE 25/30 kg/m<sup>3</sup>



**CARTÃO**



70/80 kg/m<sup>3</sup>



**PAPEL MISTO**



100/120 kg/m<sup>3</sup>

Mac 102

EUROPA

PET 2 TON/H

CARTÃO 5 TON/H

PAPEL MISTO 6 TON/H

MODELO  
MAC 102



# 30 HP

MOTOR POWER

# FORÇA DE COMPACTAÇÃO E CORTE

# 60 TON

## POTÊNCIA DO MOTOR

Taxas de desempenho, peso e densidade dos fardos dependem da umidade, densidade pre-enfardamento, taxa de alimentação da máquina, velocidade de entrada e outras variáveis que podem influir no processo de enfardamento

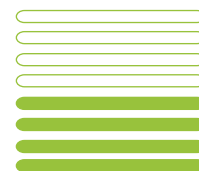
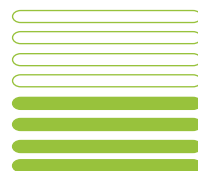
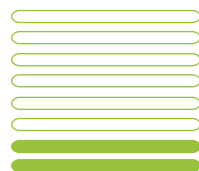
EUROPA

1.0 m<sup>3</sup>

272 m<sup>3</sup>/h

4.5

13 sec



VOLUME DE CARGA

PRODUÇÃO VOLUMÉTRICA

CICLOS POR MINUTO

TEMPO DE CICLO

## ESPECIFICAÇÕES GERAIS

EUROPA (mm)

COMPRIMENTO TOTAL

7780

LARGURA MÁXIMA

4 150 (na unidade de amarração)

ALTURA TOTAL

2 945 (na tremonha)

TREMONHA DE CARGA

1 350 x 750

DIMENSÕES DOS FARDOS L X H

800 x 800

PESO DA PRENSA ENFARDADORA SEM DESFOLHADORA

10 700 Kg (menos óleo)

PESO DA PRENSA ENFARDADORA COM DESFOLHADORA

13 200 Kg (menos óleo)

NÚMERO DE ARAMES

4

## MODELO

# MAC 102

EUROPA

PET 2 TON/H

CARTÃO 5 TON/H

PAPEL MISTO 6 TON/H

## DADOS TÉCNICOS

POTÊNCIA DO MOTOR PRINCIPAL

22 kw

BOMBA HIDRÁULICA PRINCIPAL

Bomba de palhetas dupla

CAPACIDADE DA BOMBA

184 L/min

CONTROLO DO FUNCIONAMENTO

Controlador programável Siemens S7 1500

FORÇA DO PISTÃO

60 000 kg

PRESSÃO DO PISTÃO

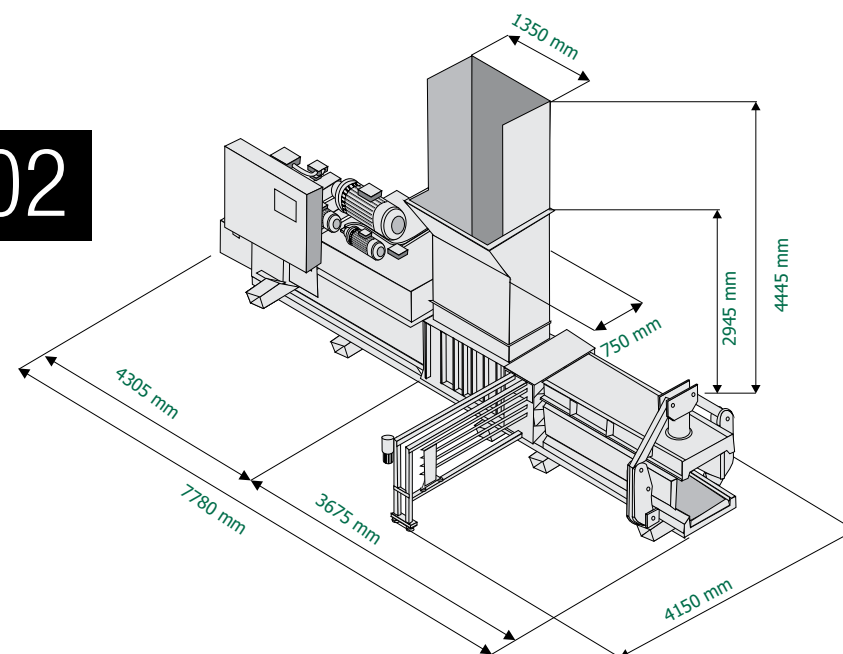
9.3 kg/cm<sup>2</sup>  
i

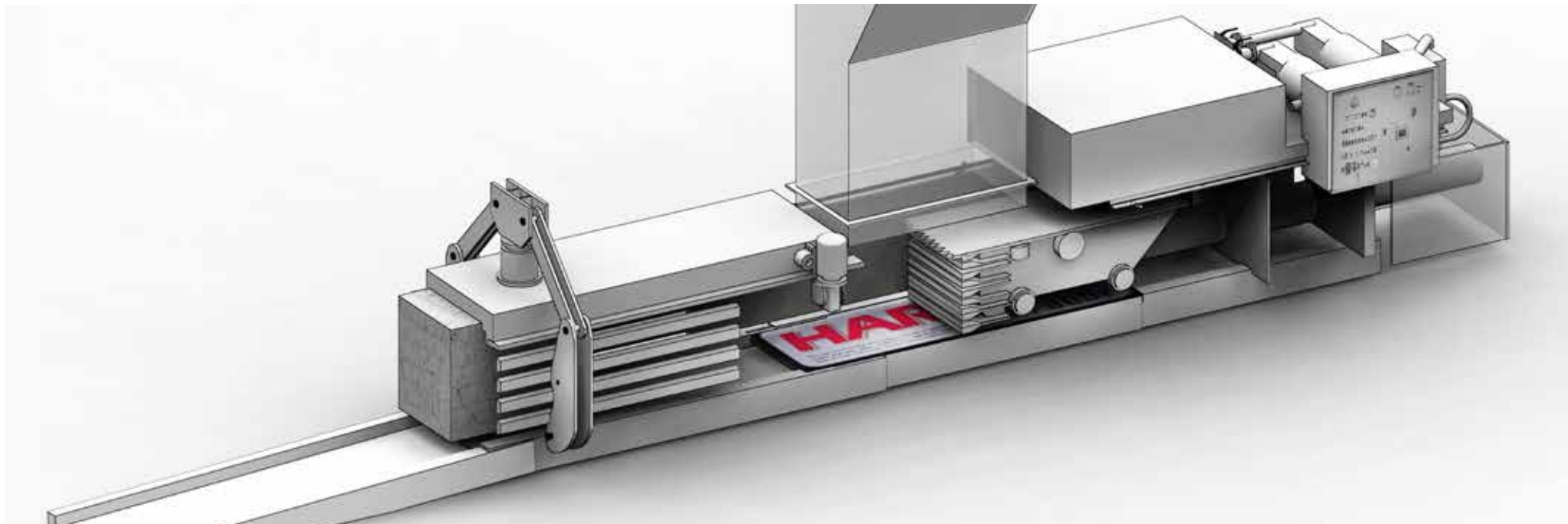
CAPACIDADE DO RESERVATÓRIO DE ÓLEO

1 300 L

ARREFECIMENTO

Permutadores de calor ar-óleo controlados termostaticamente





**RESISTENTE AO DESGASTE**

PROPRIEDADE IMPORTANTE



LONGA DURAÇÃO



ROBUSTEZ



FACILIDADE DE MANUTENÇÃO

## COBERTURA DE AÇO HARDOX



O invólucro é aparafusado nos canais de travagem e nas caixas de compactação e pode ser substituído facilmente.

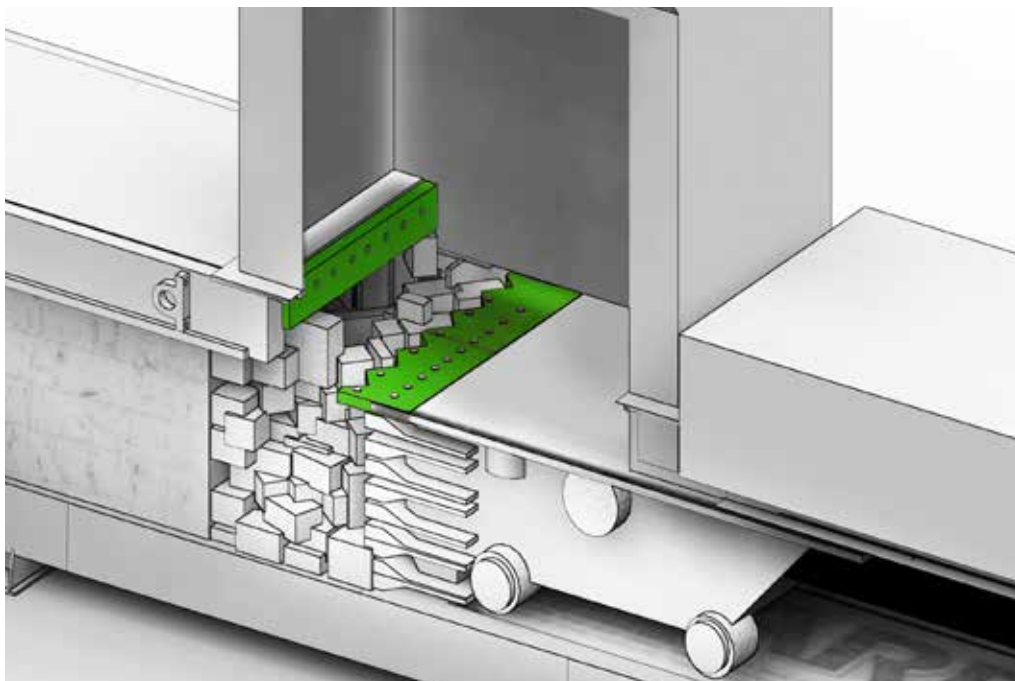
ESTE SISTEMA RESISTENTE AO DESGASTE PROTEGE A MÁQUINA CONTRA A ABRASÃO E A CORROSÃO.

1. RESISTÊNCIA AO DESGASTE E AOS AGENTES QUÍMICOS
2. SUBSTITUIÇÃO RÁPIDA (SISTEMA DE FIXAÇÃO PATENTEADO)
3. PARAGEM DA MÁQUINA REDUZIDA AO MÍNIMO MACHINE

# 400%

**MAIS DURADOURAS**

RELATIVAMENTE AO AÇO NORMAL

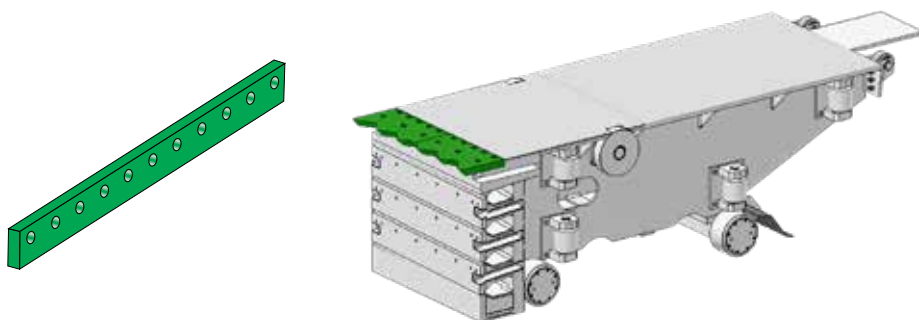


## SISTEMA DE CORTE

## PROPRIEDADE IMPORTANTE

### LÂMINA DE ALTA EFICIÊNCIA

AS LÂMINAS FORAM CONCEBIDAS PELA MACPRESSE PARA OTIMIZAR O CORTE DO MATERIAL EM EXCESSO NA TREMONHA. AS LÂMINAS SÃO TEMPERADAS PARA GARANTIR UMA VIDA ÚTIL MAIS LONGA.



RÁPIDA PERMUTABILIDADE



BAIXO CONSUMO DE GESTÃO



LONGA DURAÇÃO

### SISTEMA DE DESCARGA DA CONTRAPRESSÃO



DISPOSITIVO HIDRÁULICO PARA RÁPIDA REPOSIÇÃO A ZERO DA CONTRAPRESSÃO.



## SISTEMA HIDRÁULICO

PROPRIEDADE IMPORTANTE



AMBIENTES  
EXTREMOS



BAIXOS CONSUMOS  
ENERGÉTICOS



FACILIDADE DE  
MANUTENÇÃO

## SISTEMA FLEXÍVEL ADAPTÁVEL AO MATERIAL

BOMBAS EXTERIORES AO RESERVATÓRIO DO ÓLEO PARA MELHORES DESEMPENHOS E MANUTENÇÃO SIMPLIFICADA. A INSTALAÇÃO DE BOMBAS DE PISTÕES DE DÉBITO VARIÁVEL GARANTE MELHORES DESEMPENHOS COM CONSUMO ELÉTRICO REDUZIDO

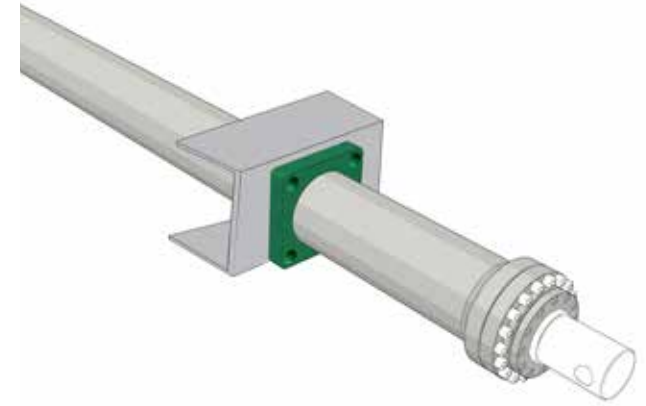
SÃO UTILIZADOR MOTORES IE3 DE ALTA EFICIÊNCIA, COM POUPANÇA ENERGÉTICA DE 30 % RELATIVAMENTE AOS MOTORES TRADICIONAIS.

# 30%

## DE POUPANÇA ENERGÉTICA

RELATIVAMENTE  
AOS MOTORES  
TRADICIONAIS

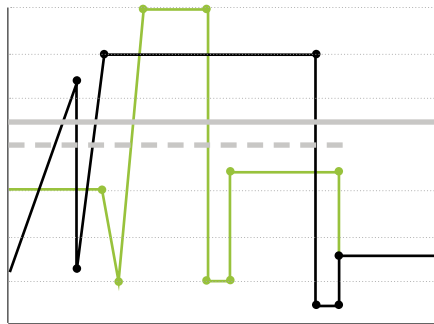




SUPOORTE PARA CILINDRO PRINCIPAL

### GRÁFICO CONSUMO - TEMPO DE CICLO

CONSUMO ELÉTRICO



TEMPOS DE CICLO DO CARRO

### GRÁFICO PRESSÃO - TEMPO DE CICLO

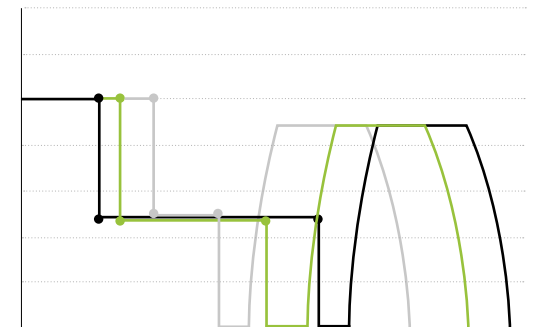
PRESSÃO



TEMPOS DE CICLO DO CARRO

### GRÁFICO VELOCIDADE DO CARRO - TEMPO DE CICLO

VELOCIDADE



TEMPOS DE CICLO DO CARRO

— TENDÊNCIA DOS CONSUMOS PRENSA ENFARDADEIRA COM PRÉ-COMPACTAÇÃO

— TENDÊNCIA DOS CONSUMOS PRENSA ENFARDADEIRA SEM PRÉ-COMPACTAÇÃO

— CONSUMO MÉDIO COM PRÉ-COMPACTADOR

— CONSUMO MÉDIO SEM PRÉ-COMPACTADOR

— MATERIAL LEVE

— MATERIAL MÉDIO

— MATERIAL PESADO



QUADRO ELÉTRICO DE CONTROLO PRINCIPAL



TOMADAS SCART DE LIGAÇÃO DA TREMONHA

## COMPONENTES ELÉTRICOS

MAIS VALIA TÉCNICA

**SIEMENS**



ALTA RESISTÊNCIA  
DOS CABOS



SEGURANÇA DOS  
OPERADORES



FACILIDADE DE  
MANUTENÇÃO

## LIGAÇÕES DOS COMPONENTES ELÉTRICOS

Ligações através de fichas SCART e cabos elétricos protegidos com bainhas antirroedores e antichamas

## SISTEMA DE GESTÃO DE MÁQUINAS RECENTEMENTE REDESENHADO E DESENVOLVIDO



# ATADOR HORIZONTAL

PROPRIÉTÉ IMPORTANTE



ROBUSTEZ



FIABILIDADE



FLEXIBILIDADE



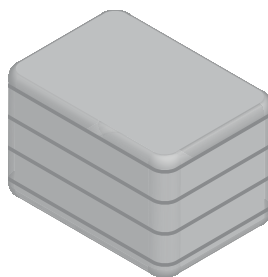
FACILIDADE DE  
MANUTENÇÃO

## FLEXIBILIDADE DE UTILIZAÇÃO E OTIMIZAÇÃO DOS CUSTOS

SISTEMA ELETROMECHANICO DE ATADURA HORIZONTAL CONCEBIDO PARA ATAR NAO SO FIOS DE PLASTICO COMO TAMBEM DE FERRO

Este sistema simplifica o processo de limpeza do atador garantindo uma maior segurança para o operador. A manutenção e a limpeza do atador são efetuadas ao nível do solo, não são necessárias intervenções de manutenção dos fios de ferro sob a máquina

### MÉTODO DE AMARRAÇÃO



4 FIOS



EMPURRADOR DE FIO



ATADOR



BOBINAS DE ARAME DE FERRO



BOBINAS DE ARAME DE PLÁSTICO

# FARDOS DE MULTIMATERIAL

## QUALIDADE DOS FARDOS



# EFICIÊNCIA DE TRANSPORTE

## TRANSPORTE RODOVIÁRIO



TRANSPORTE  
RODOVIÁRIO



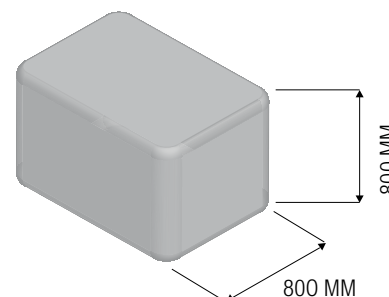
TRANSPORTE  
FERROVIÁRIO



TRANSPORTE  
MARÍTIMO



COMPRIMENTO VARIÁVEL DOS FARDOS



**AS DIMENSÕES DOS FARDOS SÃO APROPRIADAS PARA OTIMIZAR AS OPERAÇÕES DE CARGA DOS MAIS COMUNS MEIOS DE TRANSPORTE TERRESTRES, MARÍTIMOS E FERROVIÁRIOS.**

# A MAC 106/107 FORAM IDEALIZADAS PARA UNIDADES DE RECICLAGEM DE DIMENSÃO MÉDIA, SRF E COMBUSTÍVEIS TRANSFORMADOS



PROCESSAMENTO DE RESÍDUOS SÓLIDOS URBANOS



RECUPERAÇÃO DE MATÉRIAS-PRIMAS SECUNDÁRIAS



ENERGIAS RENOVÁVEIS E BIOMASSA



INDÚSTRIA DO PAPEL

# MAC 106/2 - 107/2

## DESCRIÇÃO GENERAL



# MATERIAIS TRATADOS E DESEMPENHOS



**PET**



**CARTÃO**



**PAPEL MISTO**



**CDR**

DENSIDADE DE ENTRADA



EUROPA

25/30 kg/m<sup>3</sup>



70/80 kg/m<sup>3</sup>



100/120 kg/m<sup>3</sup>



150/200 kg/m<sup>3</sup>

Mac 106/2

EUROPA

PET 6 TON/H

CARTÃO 12 TON/H

PAPEL MISTO 20 TON/H

CDR 24 TON/H

Mac 107/2

EUROPA

PET 7 TON/H

CARTÃO 13.5 TON/H

PAPEL MISTO 22 TON/H

RDF 26.5 TON/H

MODELO  
MAC 106/2



# 60 HP

POTÊNCIA DO MOTOR

# FORÇA DE COMPACTAÇÃO E CORTE

# 75 TON

## DESEMPENHOS EM VAZIO

Taxas de desempenho, peso e densidade dos fardos dependem da umidade, densidade pre-enfardamento, taxa de alimentação da máquina, velocidade de entrada e outras variáveis que podem influir no processo de enfardamento

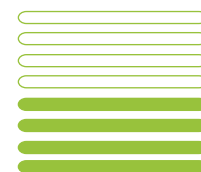
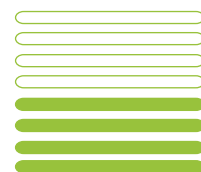
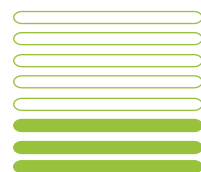
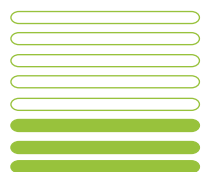
EUROPA

1.6 m<sup>3</sup>

439 m<sup>3</sup>/h

4.6

13 sec



VOLUME DE CARGA

PRODUÇÃO VOLUMÉTRICA

CICLOS POR MINUTO

TEMPO DE CICLO

## ESPECIFICAÇÕES GERAIS

EUROPA (mm)

COMPRIMENTO TOTAL

9 950

LARGURA MÁXIMA

5 050 (na unidade de amarração)

ALTURA TOTAL

3 860 (na tremonha)

TREMONHA DE CARGA

1 800 x 1 020

DIMENSÕES DOS FARDOS

1 100 x 750 (dimensões LxH)

PESO DA PRENSA ENFARDADORA SEM DESFOLHADORA

21 000 KG (menos óleo)

PESO DA PRENSA ENFARDADORA COM DESFOLHADORA

25 500 KG (menos óleo)

NÚMERO DE ARAMES

4

## MODELO

# MAC 106/2

EUROPA

PET 6 TON/H

CARTÃO 12 TON/H

PAPEL MISTO 20 TON/H

CDR 24 TON/H

## DADOS TÉCNICOS

POTÊNCIA DO MOTOR PRINCIPAL

45 kW

BOMBA HIDRÁULICA PRINCIPAL

Bomba de palhetas dupla

CAPACIDADE DA BOMBA

309 L/min

CONTROLO DO FUNCIONAMENTO

Controlador programável Siemens S7 1500

FORÇA DO PISTÃO

75 000 kg

PRESSÃO DO PISTÃO

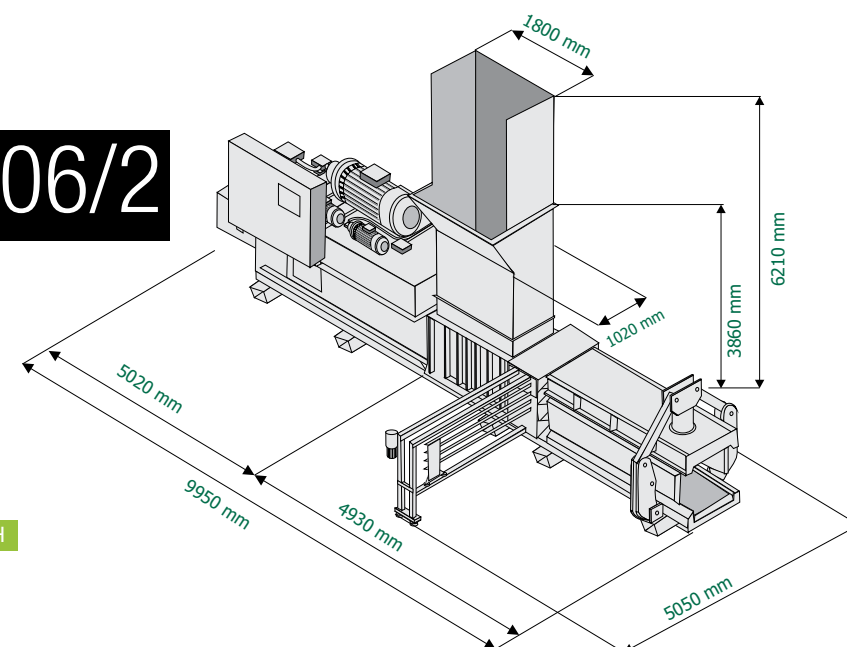
9 kg/cm<sup>2</sup>

CAPACIDADE DO RESERVATÓRIO DE ÓLEO

1 400 L

ARREFECIMENTO

Permutadores de calor ar-óleo controlados termostaticamente



MODELO  
MAC 107/2





# 100 HPZ

POTÊNCIA DO MOTOR

# FORÇA DE COMPACTAÇÃO E CORTE

# 95 TON

## DESEMPENHOS EM VAZIO

Taxas de desempenho, peso e densidade dos fardos dependem da umidade, densidade pre-enfardamento, taxa de alimentação da máquina, velocidade de entrada e outras variáveis que podem influir no processo de enfardamento

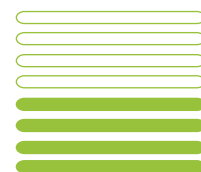
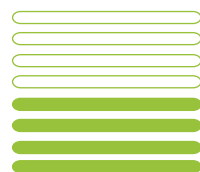
EUROPA

1.6 m<sup>3</sup>

478 m<sup>3</sup>/h

5

12 sec



VOLUME DE CARGA

PRODUÇÃO VOLUMÉTRICA

CICLOS POR MINUTO

TEMPO DE CICLO

## ESPECIFICAÇÕES GERAIS

EUROPA (mm)

COMPRIMENTO TOTAL

9 950

LARGURA MÁXIMA

5 050 (na unidade de amarração)

ALTURA TOTAL

3 860 (na tremonha)

TREMONHA DE CARGA

1 800 x 1 020

DIMENSÕES DOS FARDOS

1 100 x 750 (dimensões LxH)

PESO DA PRENSA ENFARDADORA SEM DESFOLHADORA

22 000 KG (menos óleo)

PESO DA PRENSA ENFARDADORA COM DESFOLHADORA

26 500 KG (menos óleo)

NÚMERO DE ARAMES

4

## MODELO

# MAC 107/2

EUROPA

PET 7 TON/H

CARTÃO 13.5 TON/H

PAPEL MISTO 22 TON/H

CDR 26.5 TON/H

## DADOS TÉCNICOS

POTÊNCIA DO MOTOR PRINCIPAL

75 kW

BOMBA HIDRÁULICA PRINCIPAL

Bomba de palhetas dupla

CAPACIDADE DA BOMBA

434 L/min

CONTROLO DO FUNCIONAMENTO

Controlador programável Siemens S7 1500

FORÇA DO PISTÃO

95 000 kg

PRESSÃO DO PISTÃO

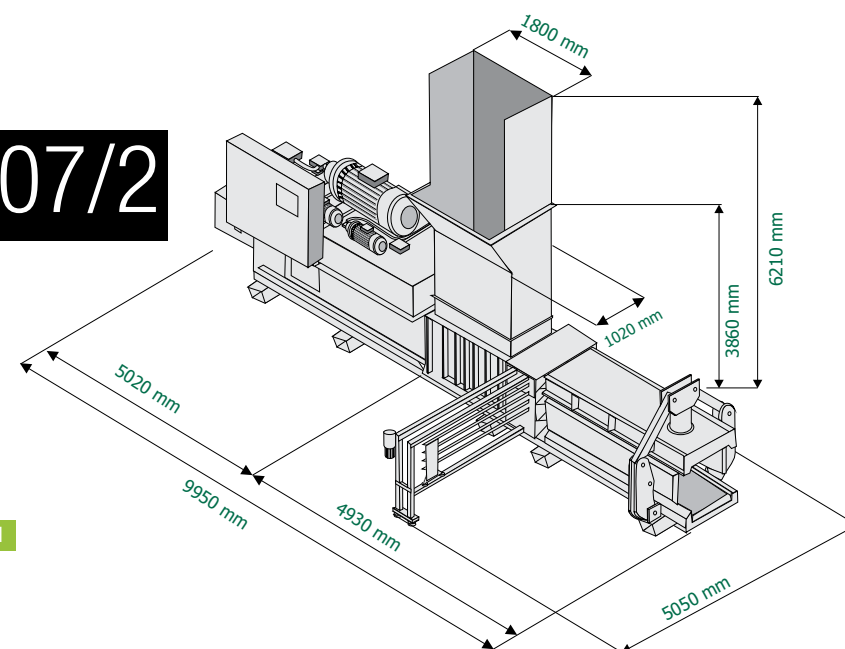
11.5 kg/cm<sup>2</sup>

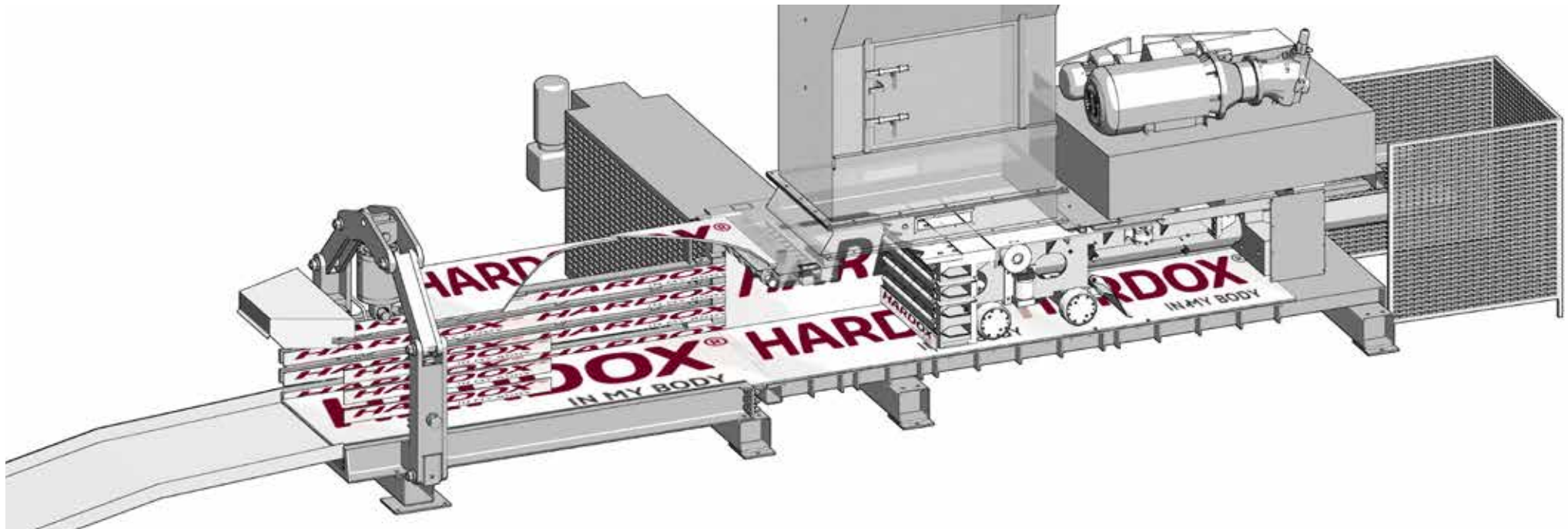
CAPACIDADE DO RESERVATÓRIO DE ÓLEO

1 400 L

ARREFECIMENTO

Permutadores de calor ar-óleo controlados termostaticamente





**RESISTENTE AO DESGASTE**

**MAIS VALIA TÉCNICA**

## REVESTIMENTO DE AÇO HARDOX



LONGA DURAÇÃO



ROBUSTEZ



FACILIDADE DE MANUTENÇÃO



Os revestimentos resistentes ao desgaste Hardox são aparafusados no canal de travagem e na caixa de compactação e podem ser substituídos facilmente.

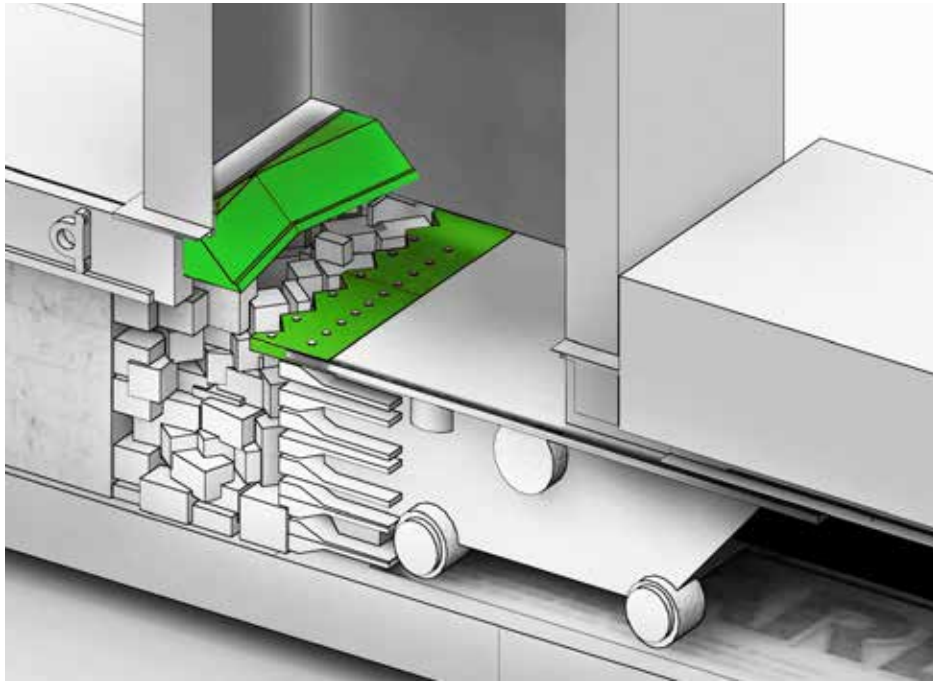
ESTE SISTEMA RESISTENTE AO DESGASTE PROTEGE A MÁQUINA CONTRA A ABRASÃO E A CORROSÃO.

1. RESISTÊNCIA AO DESGASTE E AOS AGENTES QUÍMICOS
2. SUBSTITUIÇÃO RÁPIDA (SISTEMA DE FIXAÇÃO PATENTEADO)
3. PARAGEM DA MÁQUINA REDUZIDA AO MÍNIMO

# 400%

**MAIS DURADORAS**

RELATIVAMENTE AO AÇO NORMAL



## SISTEMA DE DESCARGA DA CONTRAPRESSÃO

DISPOSITIVO HIDRÁULICO PARA RÁPIDA REPOSIÇÃO A ZERO DA CONTRAPRESSÃO EM CASO DE QUEDA ACIDENTAL DE CORPOS ESTRANHOS NA TREMONHA.



RÁPIDA SUBSTITUIÇÃO



BAIXOS CONSUMOS ELÉTRICOS



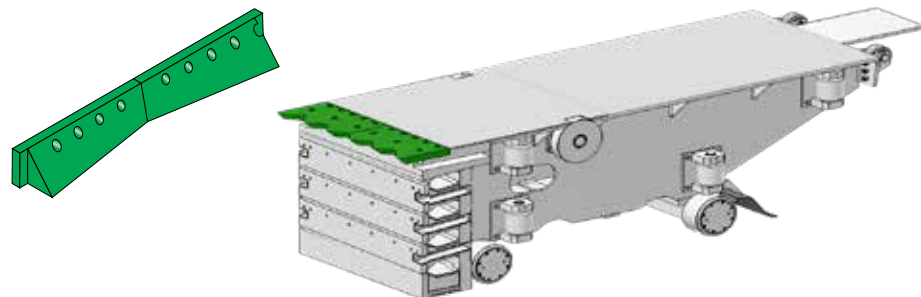
LONGA DURAÇÃO

## SISTEMA DE CORTE

PROPRIEDADE IMPORTANTE

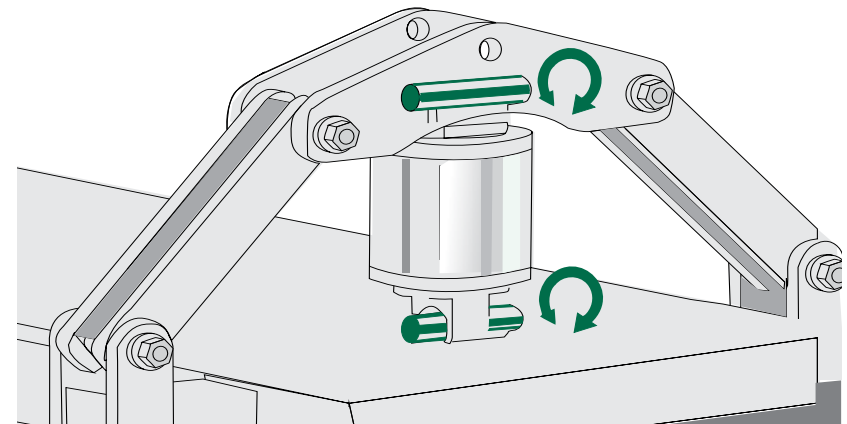
### LÂMINA DE ALTA EFICIÊNCIA

AS LÂMINAS FORAM CONCEBIDAS PELA MACPRESSE PARA OTIMIZAR O CORTE DO MATERIAL EM EXCESSO NA TREMONHA. AS LÂMINAS SÃO TEMPERADAS PARA GARANTIR UMA MAIOR RESISTÊNCIA AO DESGASTE.



### CILINDRO DE CONTRAPRESSÃO INCLINADO

O SISTEMA É PROJETADO PARA EVITAR ESTRESSE MECÂNICO PARA O CILINDRO DE CONTRAPRESSÃO





## SISTEMA HIDRÁULICO

PROPRIEDADE IMPORTANTE



AMBIENTES  
EXTREMOS



BAIXOS CONSUMOS  
ENERGÉTICOS



FACILIDADE DE  
MANUTENÇÃO

## SISTEMA FLEXÍVEL ADAPTÁVEL AO MATERIAL

BOMBAS EXTERIORES AO RESERVATÓRIO DO ÓLEO PARA MELHORES DESEMPENHOS E MANUTENÇÃO SIMPLIFICADA.

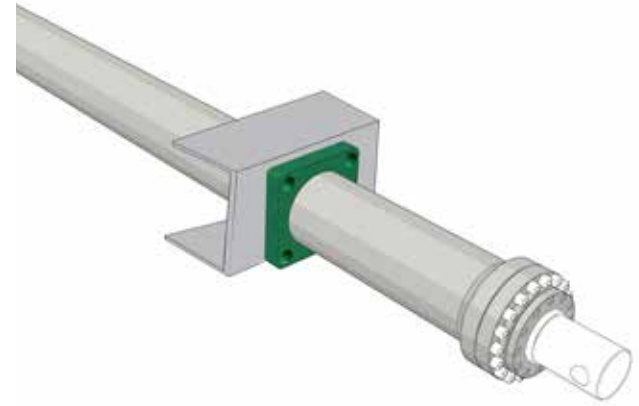
# 30%

## DE POUPANÇA ENERGÉTICA

RELATIVAMENTE  
AOS MOTORES  
TRADICIONAIS

A INSTALAÇÃO DE BOMBAS DE PISTÕES DE DÉBITO VARIÁVEL GARANTE MELHORES DESEMPENHOS COM CONSUMO ELÉTRICO REDUZIDO. EQUIPADA COM MOTORES IE3 DE ALTA EFICIÊNCIA, COM POUPANÇA ENERGÉTICA DE 30 % RELATIVAMENTE AOS MOTORES TRADICIONAIS.

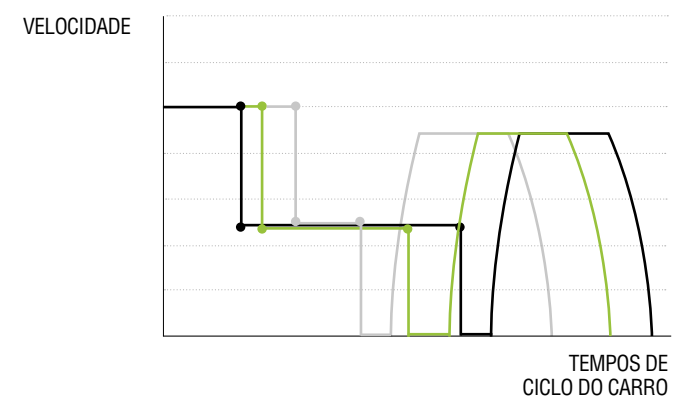
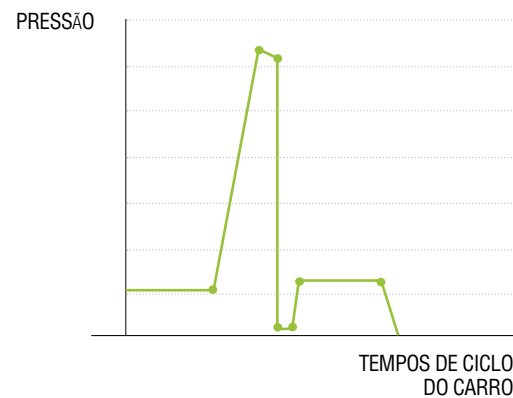
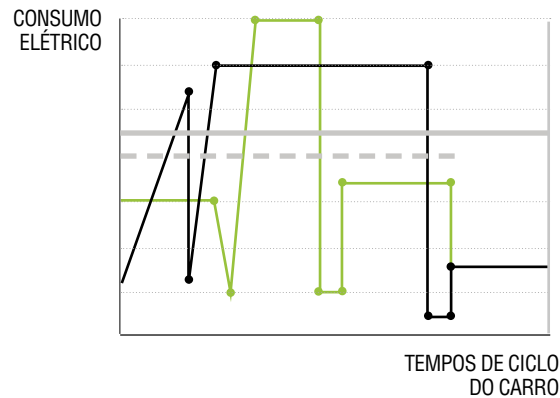




### GRÁFICO CONSUMO - TEMPO DE CICLO

### GRÁFICO PRESSÃO - TEMPO DE CICLO

### GRÁFICO VELOCIDADE DO CARRO - TEMPO DE CICLO



— TENDÊNCIA DOS CONSUMOS PRENSA ENFARDADEIRA COM PRÉ-COMPACTAÇÃO   
 — TENDÊNCIA DOS CONSUMOS PRENSA ENFARDADEIRA SEM PRÉ-COMPACTAÇÃO   
 — CONSUMO MÉDIO COM PRÉ-COMPACTADOR   
 - - CONSUMO MÉDIO SEM PRÉ-COMPACTADOR

— MATERIAL LEVE   
 — MATERIAL MÉDIO   
 — MATERIAL PESADO



QUADRO ELÉTRICO DE CONTROLO PRINCIPAL



TOMADAS SCART DE LIGAÇÃO DO QUADRO PRINCIPAL

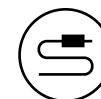
## COMPONENTES ELÉTRICOS

MAIS VALIA TÉCNICA

### LIGAÇÕES DOS COMPONENTES ELÉTRICOS

Ligações através de fichas SCART e cabos elétricos protegidos com bainhas antirroedores e antichamas

**SIEMENS**



ALTA RESISTÊNCIA  
DOS CABOS



SEGURANÇA DOS  
OPERADORES



FACILIDADE DE  
MANUTENÇÃO

# AMARRAÇÃO HORIZONTAL

VANTAGEM IMPORTANTE



ROBUSTEZ



FIABILIDADE



FLEXIBILIDADE



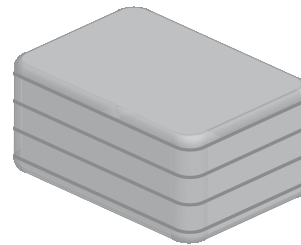
FACILIDADE DE MANUTENÇÃO

## FLEXIBILIDADE DE UTILIZAÇÃO E OTIMIZAÇÃO DOS CUSTOS

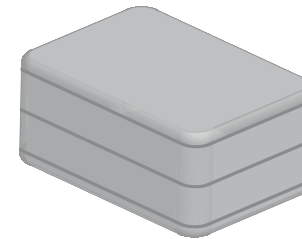
SISTEMA ELETROMEQUÂNICO DE AMARRAÇÃO HORIZONTAL CONCEBIDO PARA ATAR NÃO SÓ COM ARAME DE PLÁSTICO MAS TAMBÉM DE AÇO

Este sistema facilita o processo de limpeza do atador garantindo uma maior segurança para o operador. A manutenção e a limpeza do atador são efetuadas ao nível do solo, não são necessárias intervenções de manutenção dos fios de ferro sob a máquina.

### MÉTODO DE AMARRAÇÃO



4 FIOS



3 FIOS



ATADOR MÓVEL



BOBINAS DE FIO DE PLÁSTICO



BOBINAS DE ARAME DE FERRO



ARAME DE PLÁSTICO



MANUTENÇÃO DO ATADOR

# FARDOS DE MULTIMATERIAL

## QUALIDADE DOS FARDOS



PLÁSTICOS RÍGIDOS



CARTÕES



PLÁSTICOS RÍGIDOS



PEAD



PET



BARRIS 100 LITROS

# EFICIÊNCIA DE TRANSPORTE

## TRANSPORTE RODOVIÁRIO



TRANSPORTE RODOVIÁRIO



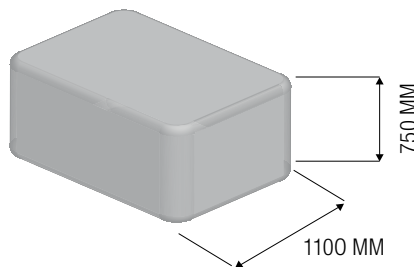
TRANSPORT FERROVIAIRE



TRANSPORT MARÍTIMO



COMPRIMENTO VARIÁVEL DOS FARDOS



**AS DIMENSÕES DOS FARDOS SÃO APROPRIADAS PARA OTIMIZAR AS OPERAÇÕES DE CARGA DOS MAIS COMUNS MEIOS DE TRANSPORTE TERRESTRES, MARÍTIMOS E FERROVIÁRIOS.**



# SERIES MAC/1

## A EFICIÊNCIA DAS PRENSAS ENFARDADEIRAS PARA TRATAMENTO DAS MATÉRIAS-PRIMAS SECUNDÁRIAS



PROCESSAMENTO  
DE RESÍDUOS  
SÓLIDOS URBANOS



RECUPERAÇÃO DE  
MATÉRIAS-PRIMAS  
SECUNDÁRIAS



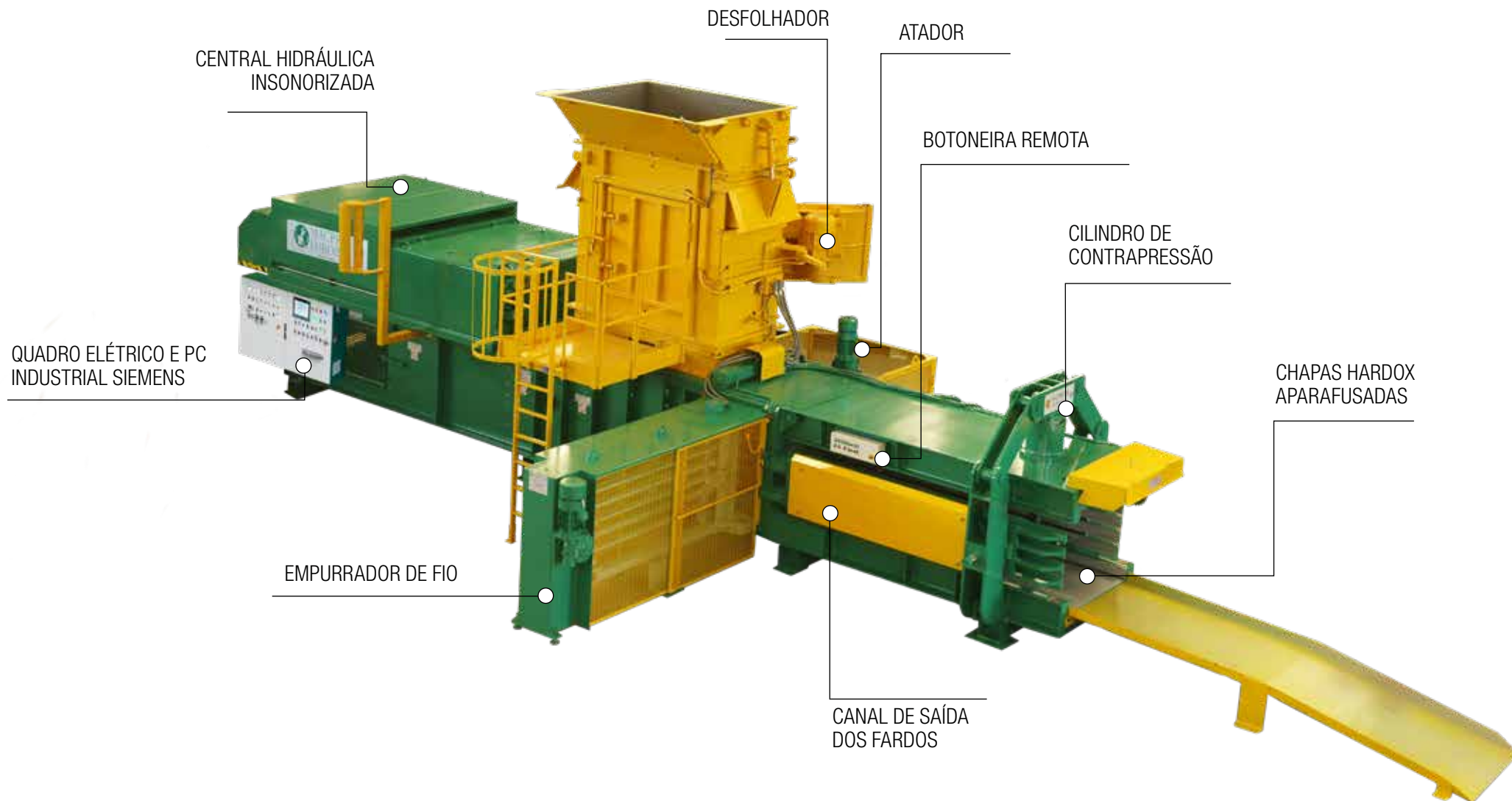
ENERGIAS  
RENOVÁVEIS E  
BIOMASSA



INDÚSTRIA  
DO PAPEL

# MAC "/1" SERIES

## DESCRIÇÃO GENERAL



# CAPACIDADE DE PRODUÇÃO FUNÇÃO DO TIPO DE MATERIAL



**PET**

DENSIDADE  
DE ENTRADA



EUROPA

25/30 kg/m<sup>3</sup>



**CARTÃO**



**PAPEL MISTO**



**CDR**



150/200 kg/m<sup>3</sup>

Mac 108/1

EUROPA

PET 8 TON/H

CARTÃO 16 TON/H

PAPEL MISTO 25 TON/H

CDR 30 TON/H

Mac 110/1

EUROPA

PET 10 TON/H

CARTÃO 18 TON/H

PAPEL MISTO 30 TON/H

CDR 35 TON/H

Mac 111/1

EUROPA

PET 12 TON/H

CARTÃO 22 TON/H

MIX PAPER 35 TON/H

CDR 40 TON/H

Mac 111AS/1

EUROPA

PET 14 TON/H

CARTÃO 25 TON/H

PAPEL MISTO 40 TON/H

RDF/SRF 45 TON/H

Mac 112XL

EUROPA

PET 16 TON/H

CARTÃO 27 TON/H

PAPEL MISTO 44 TON/H

RDF/SRF 50 TON/H

MODELO  
MAC 108/1



# 100 HP

POTÊNCIA DO MOTOR

# FORÇA DE COMPACTAÇÃO E CORTE

# 120 TON

## DESEMPENHOS EM VAZIO

Taxas de desempenho, peso e densidade dos fardos dependem da umidade, densidade pre-enfardamento, taxa de alimentação da máquina, velocidade de entrada e outras variáveis que podem influir no processo de enfardamento.

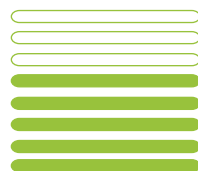
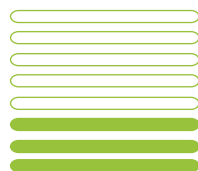
EUROPE

2.6 m<sup>3</sup>

545 m<sup>3</sup>/h

3.5

17 sec



## DADOS TÉCNICOS

### POTÊNCIA DO MOTOR PRINCIPAL

75 kw

### BOMBA HIDRÁULICA PRINCIPAL

Bombas hidráulicas Bosch-Rexroth de caudal variable combinadas con motores de alta eficiencia

### CAPACIDADE DA BOMBA

364 L/min

### CONTROLO DO FUNCIONAMENTO

Controlador programável Siemens S7 1500

### FORÇA DE COMPACTAÇÃO

120 000 kg

### PRESSÃO DO PISTÃO

11 kg/cm<sup>2</sup>

### CAPACIDADE DO RESERVATÓRIO DE ÓLEO

3 100 L

### ARREFECIMENTO

Uno o varios intercambiadores de calor aire-aceite controlados termostáticamente

## ESPECIFICAÇÕES GERAIS

EUROPA (MM)

COMPRIMENTO TOTAL

13 220

LARGURA MÁXIMA

5 835 (na unidade de amarração)

ALTURA TOTAL

4 055 (na tremonha)

TREMONHA DE CARGA

1 800 x 950

DIMENSÕES DOS FARDOS

1 100 x 1 000 (A x L)

PESO DA PRENSA ENFARDADORA SEM DESFOLHADORA

38 650 Kg (menos óleo)

PESO DA PRENSA ENFARDADORA COM DESFOLHADORA

43 450 Kg (menos óleo)

NÚMERO DE ARAMES

5

MODEL

# MAC 108/1

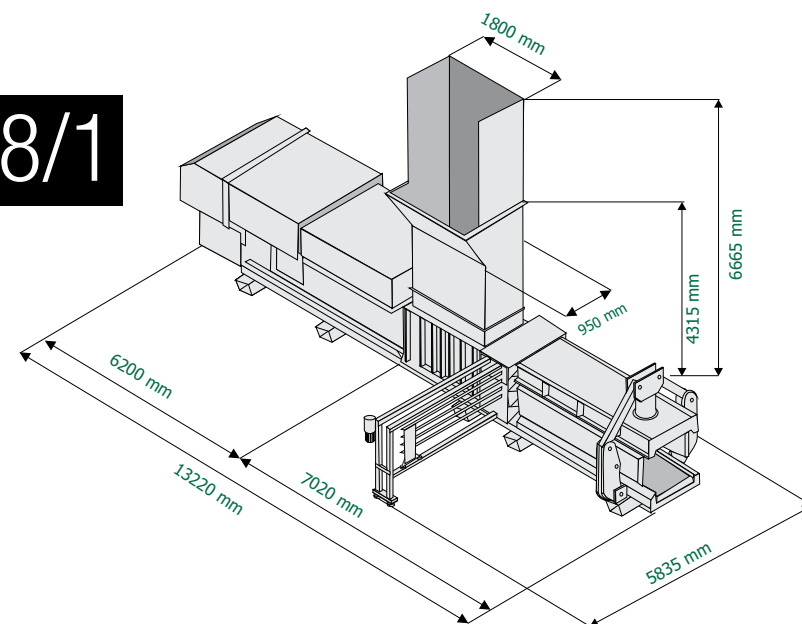
EUROPA

PET 8 TON/H

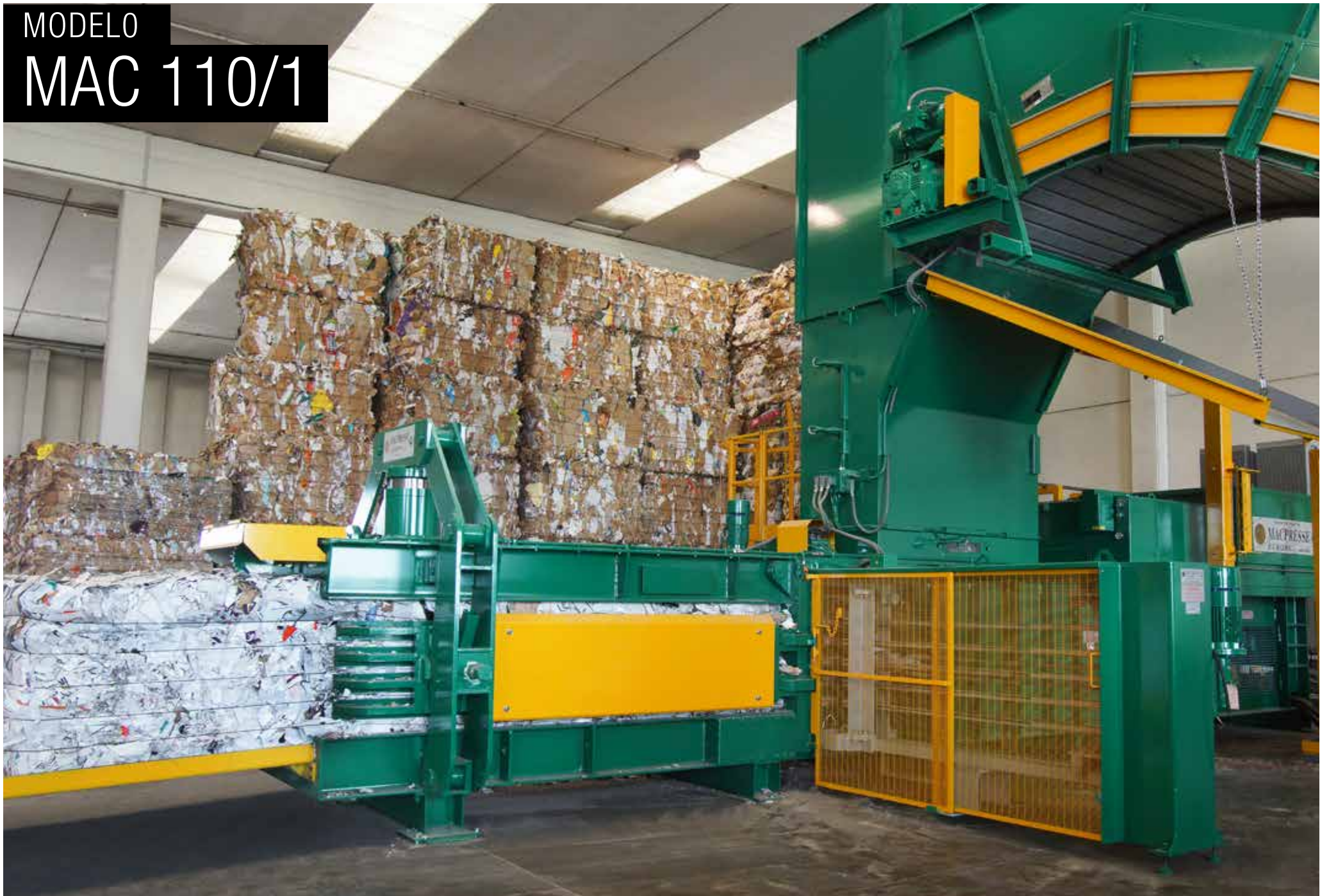
CARTÃO 16 TON/H

PAPEL MISTO 25 TON/H

CDR 30 TON/H



MODELO  
MAC 110/1



# 120 HP

POTÊNCIA DO MOTOR

# FORÇA DE COMPACTAÇÃO E CORTE

# 170 TON

## DESEMPENHOS EM VAZIO

Taxas de desempenho, peso e densidade dos fardos dependem da umidade, densidade pre-enfardamento, taxa de alimentação da máquina, velocidade de entrada e outras variáveis que podem influir no processo de enfardamento.

EUROPA

2.5 m<sup>3</sup>

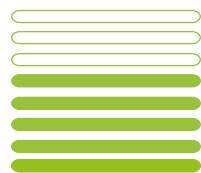
610 m<sup>3</sup>/h

4

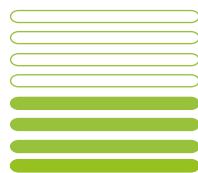
15 sec



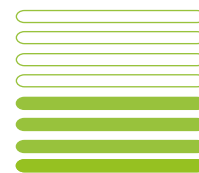
VOLUME DE CARGA



PRODUÇÃO VOLUMÉTRICA



CICLOS POR MINUTO



TEMPO DE CICLO

## ESPECIFICAÇÕES GERAIS

EUROPA (MM)

COMPRIMENTO TOTAL	12 960
LARGURA MÁXIMA	5 945 (na unidade de amarração)
ALTURA TOTAL	4 055 (na tremonha)
TREMONHA DE CARGA	1 800 x 1 020
DIMENSÕES DOS FARDOS	1 100 x 1100
PESO DA PRENSA ENFARDADORA SEM DESFOLHADORA	40 900 Kg (menos óleo)
PESO DA PRENSA ENFARDADORA COM DESFOLHADORA	49 500 Kg (menos óleo)
NÚMERO DE ARAMES	5

## MODELO

# MAC 110/1

EUROPA

PET 10 TON/H

CARTÃO 18 TON/H

PAPEL MISTO 30 TON/H

CDR 35 TON/H

## DADOS TÉCNICOS

POTÊNCIA DO MOTOR PRINCIPAL

90 kw

BOMBA HIDRÁULICA PRINCIPAL

Bombas hidráulicas Bosch-Rexroth de caudal variable combinadas con motores de alta eficiencia

CAPACIDADE DA BOMBA

580 L/min

CONTROLO DO FUNCIONAMENTO

Controlador programável Siemens S71500

FORÇA DE COMPACTAÇÃO

170 000 kg

PRESSÃO DO PISTÃO

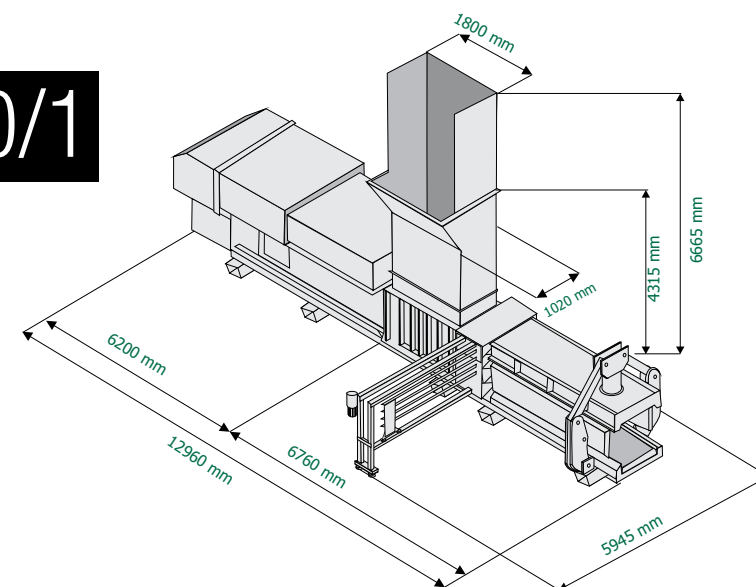
14 kg/ cm<sup>2</sup>

CAPACIDADE DO RESERVATÓRIO DE ÓLEO

3 100 L

ARREFECIMENTO

Um ou mais permutadores de calor ar-óleo controlados termostaticamente



MODELO  
MAC 111/1





# 2X75 HP

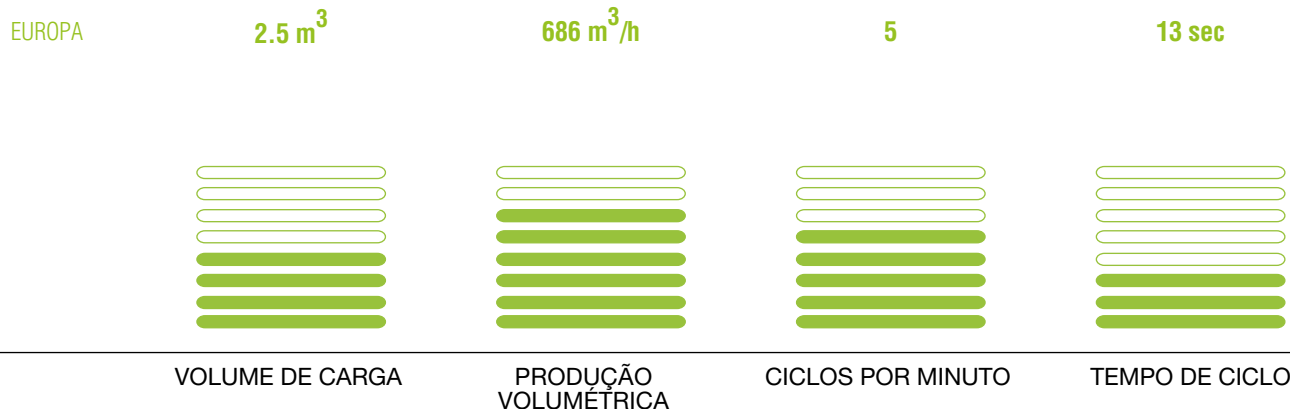
POTÊNCIA DO MOTOR

# FORÇA DE COMPACTAÇÃO E CORTE

# 170 TON

## DESEMPENHOS EM VAZIO

Taxas de desempenho, peso e densidade dos fardos dependem da umidade, densidade pre-enfardamento, taxa de alimentação da máquina, velocidade de entrada e outras variáveis que podem influir no processo de enfardamento.



## DADOS TÉCNICOS

### POTÊNCIA DO MOTOR PRINCIPAL

2 x 55 kw

### BOMBA HIDRÁULICA PRINCIPAL

Duas bombas hidráulicas Bosch-Rexroth de caudal variable combinadas con motores de alta eficiencia

### CAPACIDADE DA BOMBA

364 + 364 l/min

### CONTROLO DO FUNCIONAMENTO

Controlador programável Siemens S7 1500

### FORÇA DE COMPACTAÇÃO

170 000 kg

### PRESSÃO DO PISTÃO

14 kg/cm<sup>2</sup>

### CAPACIDADE DO RESERVATÓRIO DE ÓLEO

3 100 Lt

### ARREFECIMENTO

Um ou mais permutadores de calor ar-óleo controlados termostaticamente

## ESPECIFICAÇÕES GERAIS

EUROPA (MM)

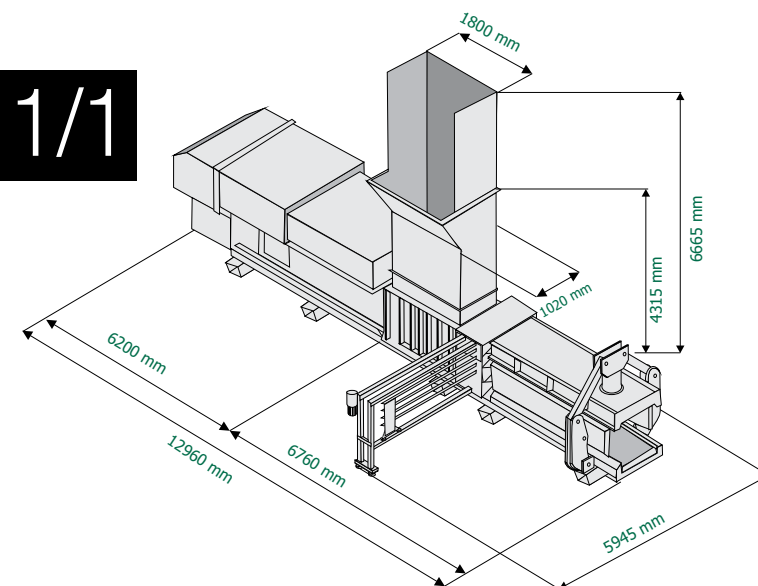
COMPRIMENTO TOTAL	12 960
LARGURA MÁXIMA	5 945 (na unidade de amarração)
ALTURA TOTAL	4 055 (na tremonha)
TREMONHA DE CARGA	1 800 x 1 020
DIMENSÕES DOS FARDOS	1 100 x 1 100
PESO DA PRENSA ENFARDADORA SEM DESFOLHADORA	41 900 Kg (menos óleo)
PESO DA PRENSA ENFARDADORA COM DESFOLHADORA	46 900 Kg (menos óleo)
NÚMERO DE ARAMES	5

## MODELO

# MAC 111/1

EUROPA

PET 12 TON/H  
 CARTÃO 22 TON/H  
 MIX PAPER 35 TON/H  
 CDR 40 TON/H



MODELO  
MAC 111AS/1



# 2X100 HP

POTÊNCIA DO MOTOR

# FORÇA DE COMPACTAÇÃO E CORTE

# 170 TON

## DESEMPENHOS EM VAZIO

Taxas de desempenho, peso e densidade dos fardos dependem da umidade, densidade pre-enfardamento, taxa de alimentação da máquina, velocidade de entrada e outras variáveis que podem influir no processo de enfardamento.

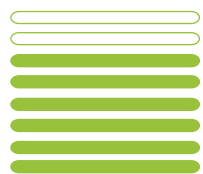
EUROPA

3.2 m<sup>3</sup>

966 m<sup>3</sup>/h

5

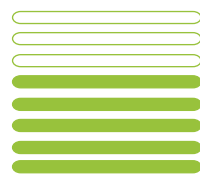
12 sec



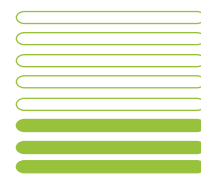
VOLUME DE CARGA



PRODUÇÃO VOLUMÉTRICA



CICLOS POR MINUTO



TEMPO DE CICLO

## DADOS TÉCNICOS

### POTÊNCIA DO MOTOR PRINCIPAL

2 x 75 kw

### BOMBA HIDRÁULICA PRINCIPAL

Duas bombas hidráulicas Bosch-Rexroth de caudal variable combinadas com motores de alta eficiencia

### CAPACIDADE DA BOMBA

455 +455 l/min

### CONTROLO DO FUNCIONAMENTO

Controlador programável Siemens S7 1500

### FORÇA DE COMPACTAÇÃO

170 000 kg

### PRESSÃO DO PISTÃO

14 kg/cm<sup>2</sup>

### CAPACIDADE DO RESERVATÓRIO DE ÓLEO

3 100 Lt

### ARREFECIMENTO

Um ou mais permutadores de calor ar-óleo controlados termostaticamente

## ESPECIFICAÇÕES GERAIS

EUROPA (MM)

COMPRIMENTO TOTAL

13 970

LARGURA MÁXIMA

5 945 (na unidade de amarração)

ALTURA TOTAL

4 315 (na tremonha)

TREMONHA DE CARGA

2 100 x 1 020

DIMENSÕES DOS FARDOS

1 100 x 1 100

PESO DA PRENSA ENFARDADORA SEM DESFOLHADORA

43 200 Kg (menos óleo)

PESO DA PRENSA ENFARDADORA COM DESFOLHADORA

48 500 Kg (menos óleo)

NÚMERO DE ARAMES

5

## MODELO

# MAC 111AS/1

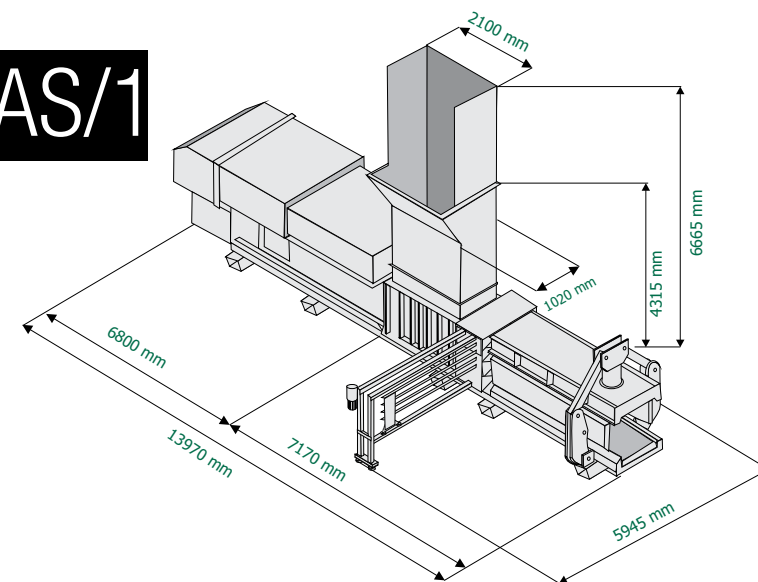
EUROPA

PET 14 TON/H

CARTÃO 25 TON/H

PAPEL MISTO 40 TON/H

RDF/SRF 45 TON/H



MODELO  
MAC 112 XL



# 2X120 HP

POTÊNCIA DO MOTOR

# FORÇA DE COMPACTAÇÃO E CORTE

# 200 TON

## DESEMPENHOS EM VAZIO

Taxas de desempenho, peso e densidade dos fardos dependem da umidade, densidade pre-enfardamento, taxa de alimentação da máquina, velocidade de entrada e outras variáveis que podem influir no processo de enfardamento.

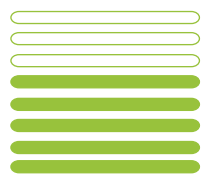
EUROPA

2.8 m<sup>3</sup>

751 m<sup>3</sup>/h

4.5

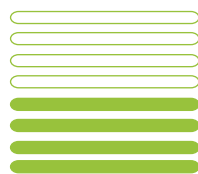
13 sec



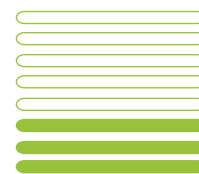
VOLUME DE CARGA



PRODUÇÃO VOLUMÉTRICA



CICLOS POR MINUTO



TEMPO DE CICLO

## DADOS TÉCNICOS

### POTÊNCIA DO MOTOR PRINCIPAL

2 x 90 kw

### BOMBA HIDRÁULICA PRINCIPAL

Duas bombas hidráulicas Bosch-Rexroth de caudal variable combinadas com motores de alta eficiencia

### CAPACIDADE DA BOMBA

455 + 580 l/min

### CONTROLO DO FUNCIONAMENTO

Controlador programável Siemens S7 1500

### FORÇA DE COMPACTAÇÃO

200 000 kg

### PRESSÃO DO PISTÃO

16.5 kg/cm<sup>2</sup>

### CAPACIDADE DO RESERVATÓRIO DE ÓLEO

3 500 Lt

### ARREFECIMENTO

Um ou mais permutadores de calor ar-óleo controlados termostaticamente

## ESPECIFICAÇÕES GERAIS

EUROPA (MM)

COMPRIMENTO TOTAL

13 950

LARGURA MÁXIMA

5 965 (na unidade de amarração)

ALTURA TOTAL

4 265 (na tremonha)

TREMONHA DE CARGA

2 000 x 1 020

DIMENSÕES DOS FARDOS

1 100 x 1 100

PESO DA PRENSA ENFARDADORA SEM DESFOLHADORA

55 500 Kg (menos óleo)

PESO DA PRENSA ENFARDADORA COM DESFOLHADORA

60 600 Kg (menos óleo)

NÚMERO DE ARAMES

5

## MODELO

# MAC 112XL

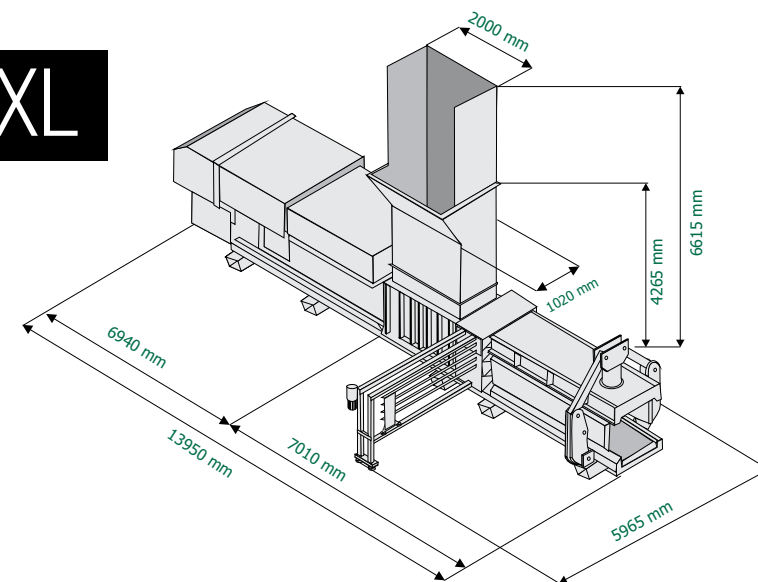
EUROPA

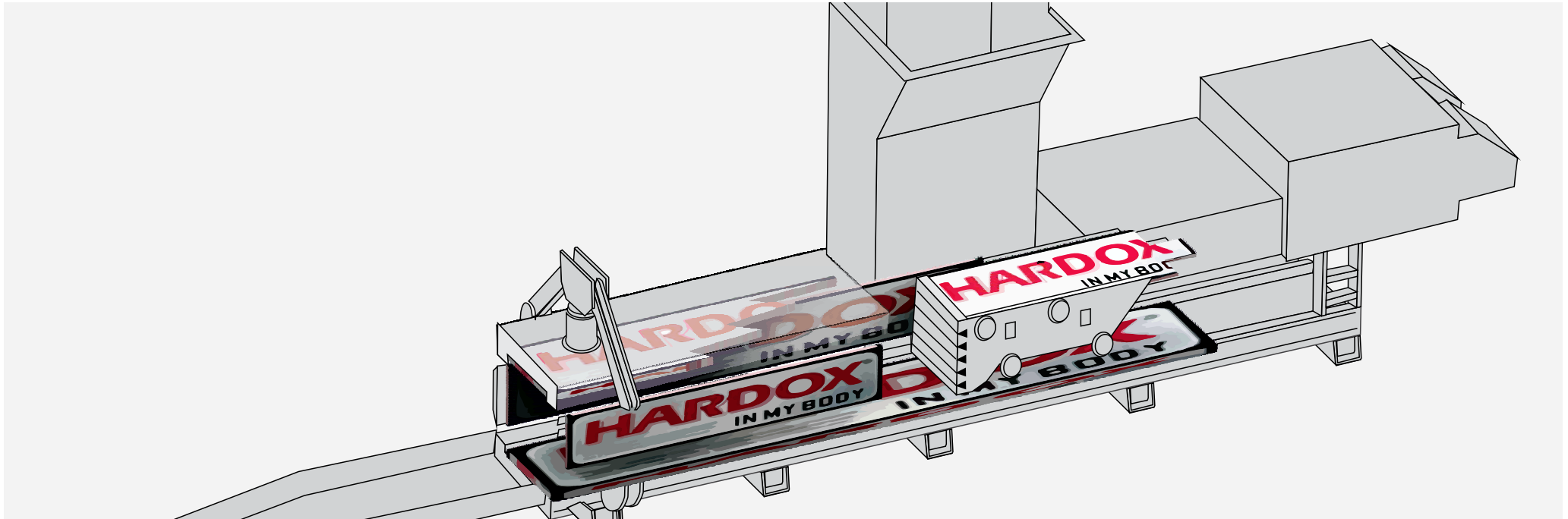
PET 16 TON/H

CARTÃO 27 TON/H

PAPEL MISTO 44 TON/H

RDF/SRF 50 TON/H





**RESISTENTE AO DESGASTE**

**CARACTERÍSTICA PRINCIPAL**



LONGA DURAÇÃO



ROBUSTEZ



FACILIDADE DE MANUTENÇÃO

## REVESTIMENTO DE AÇO HARDOX



Os revestimentos resistentes ao desgaste Hardox são aparafusados no canal de travagem e na caixa de compactação e podem ser substituídos facilmente.

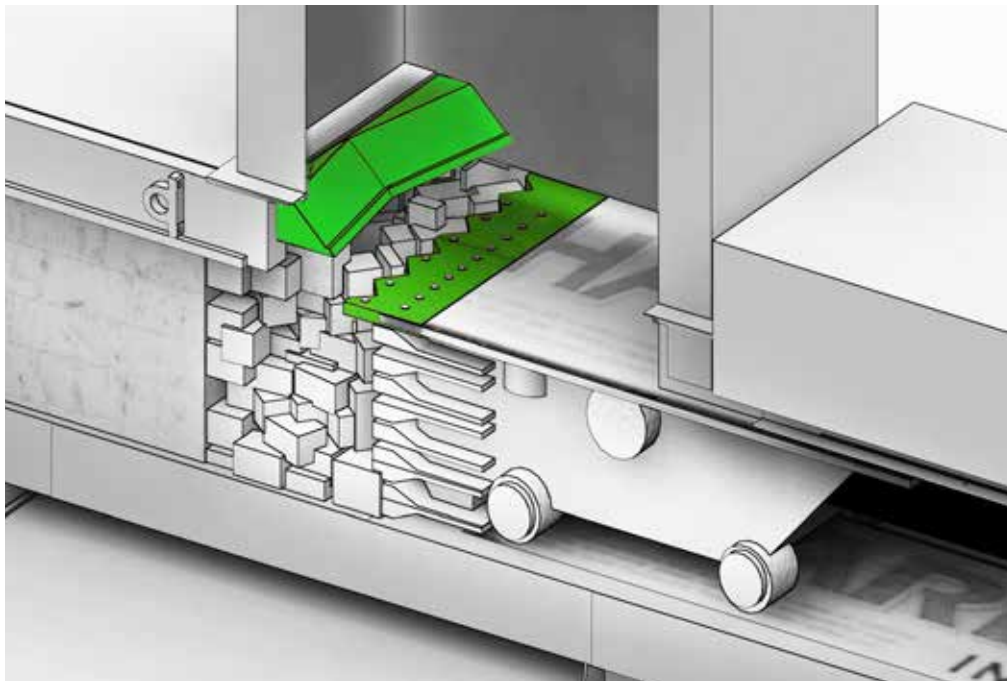
ESTE SISTEMA RESISTENTE AO DESGASTE PROTEGE A MÁQUINA CONTRA A ABRASÃO E A CORROSÃO.

1. RESISTÊNCIA AO DESGASTE E AOS AGENTES QUÍMICOS
2. SUBSTITUIÇÃO RÁPIDA (SISTEMA DE FIXAÇÃO PATENTEADO)
3. PARAGEM DA MÁQUINA REDUZIDA AO MÍNIMO

# 400%

**MAIS DURADORAS**

RELATIVAMENTE AO AÇO COMUM

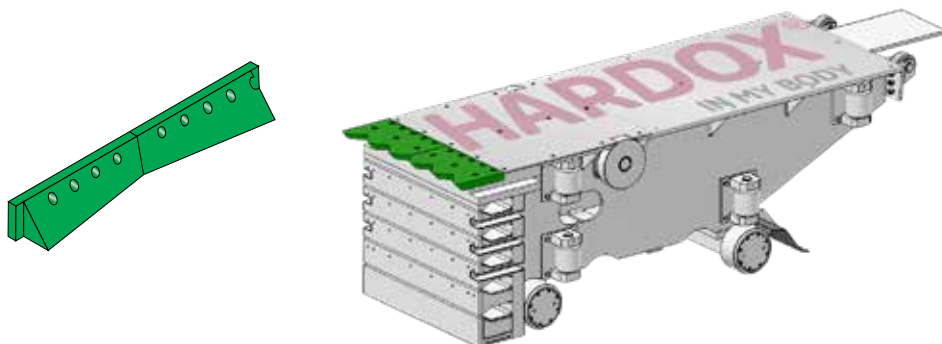


## SISTEMA DE CORTE

MAIS VALIA TÉCNICA

### LÂMINAS DE ALTA EFICIÊNCIA

AS LÂMINAS FORAM CONCEBIDAS PELA MACPRESSE PARA OTIMIZAR O CORTE DO MATERIAL EM EXCESSO NA TREMONHA. AS LÂMINAS SÃO TEMPERADAS PARA GARANTIR UMA MAIOR RESISTÊNCIA AO DESGASTE.



RÁPIDA SUBSTITUIÇÃO



BAIXOS CONSUMOS ELÉTRICOS

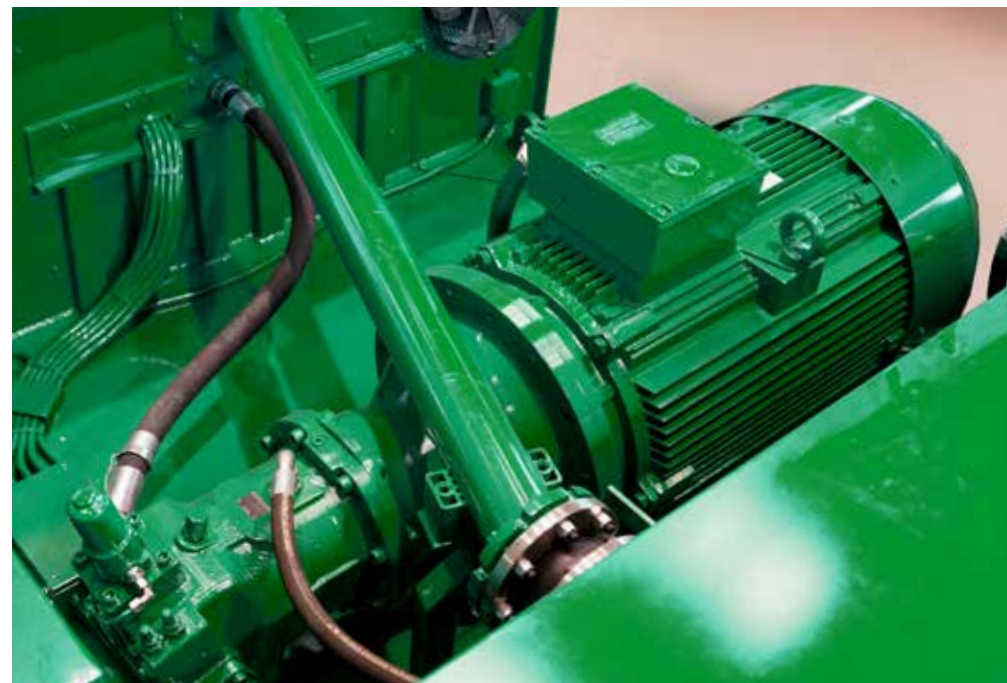


LONGA DURAÇÃO

### SISTEMA DE DESCARGA DA CONTRAPRESSÃO



DISPOSITIVO HIDRÁULICO PARA RÁPIDA REPOSIÇÃO A ZERO DA CONTRAPRESSÃO EM CASO DE QUEDA ACIDENTAL DE CORPOS ESTRANHOS NA TREMONHA.



## SISTEMA HIDRÁULICO

PROPRIEDADE IMPORTANTE

### SISTEMA FLEXÍVEL ADAPTÁVEL AO MATERIAL

BOMBAS EXTERIORES AO RESERVATÓRIO DO ÓLEO PARA MELHORES DESEMPENHOS E MANUTENÇÃO SIMPLIFICADA.

# 30%

## DE POUPANÇA ENERGÉTICA

RELATIVAMENTE AOS MOTORES TRADICIONAIS

A INSTALAÇÃO DE BOMBAS DE PISTÕES DE DÉBITO VARIÁVEL GARANTE MELHORES DESEMPENHOS COM CONSUMO ELÉTRICO REDUZIDO. EQUIPADA COM MOTORES IE3 DE ALTA EFICIÊNCIA, COM POUPANÇA ENERGÉTICA DE 30 % RELATIVAMENTE AOS MOTORES TRADICIONAIS.



**Rexroth**  
Bosch Group



AMBIENTES EXTREMOS



BAIXOS CONSUMOS ENERGÉTICOS



FACILIDADE DE MANUTENÇÃO



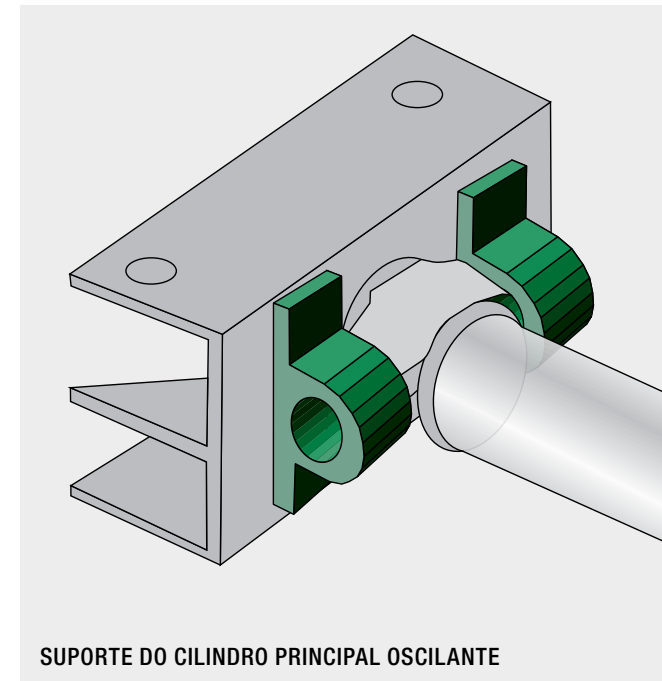




CABINA DE INSONORIZAÇÃO E PROTEÇÃO CONTRA AS POEIRAS

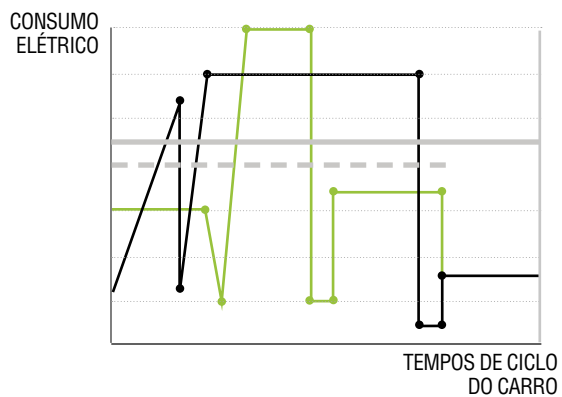


PORTA DE INSPEÇÃO PARA LIMPEZA E MANUTENÇÃO



SUPORE DO CILINDRO PRINCIPAL OSCILANTE

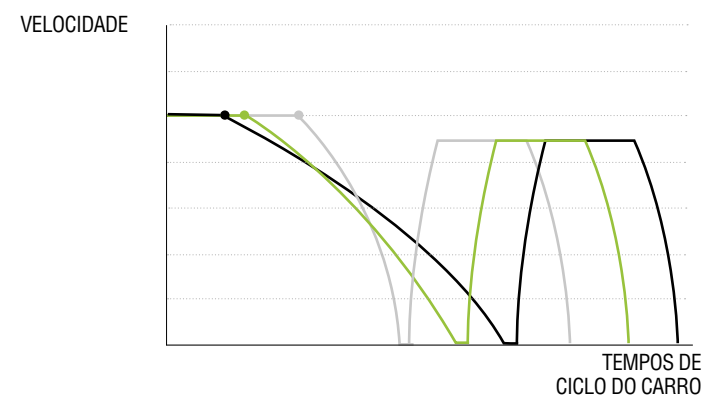
### GRÁFICO CONSUMO - TEMPO DE CICLO



### GRÁFICO PRESSÃO - TEMPO DE CICLO



### GRÁFICO VELOCIDADE DO CARRO - TEMPO DE CICLO



# ATADOR HORIZONTAL

PROPRIÉTÉ IMPORTANTE



ROBUSTEZ



FIABILIDADE



FLEXIBILIDADE



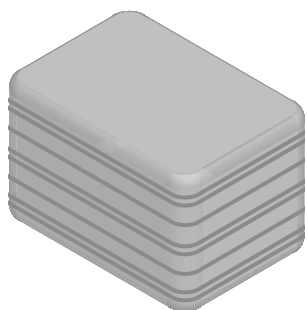
FACILIDADE DE MANUTENÇÃO

## FLEXIBILIDADE DE UTILIZAÇÃO E OTIMIZAÇÃO DOS CUSTOS

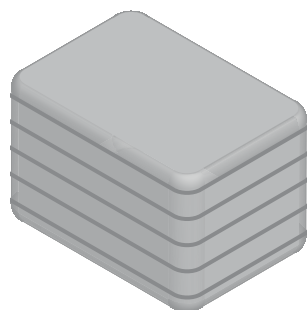
SISTEMA ELETROMEQUÂNICO DE ATADURA HORIZONTAL CONCEBIDO PARA ATAR NÃO SÓ FIOS DE PLÁSTICO COMO TAMBÉM DE FERRO

Este sistema simplifica o processo de limpeza do atador garantindo uma maior segurança para o operador. A manutenção e a limpeza do atador são efetuadas ao nível do solo, não são necessárias intervenções de manutenção dos fios de ferro sob a máquina

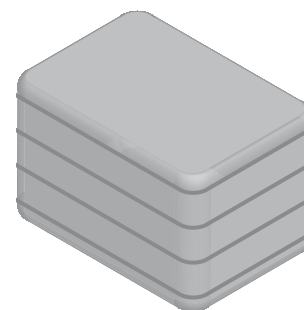
### HODE DE LIAGE



5+3 FIOS



5 FIOS



4 FIOS



5 FIO



BOBINAS DE FIO DE FERRO



MANUTENÇÃO DO ATADOR



ATADOR MÓVEL (OPCIONAL)



FIO DE PLÁSTICO



BOBINAS DE FIO DE PLÁSTICO



QUADRO ELÉTRICO DE CONTROLO PRINCIPAL



TOMADAS SCART DE LIGAÇÃO DA TREMONHA



TOMADAS SCART DE LIGAÇÃO DO QUADRO PRINCIPAL

## COMPONENTES ELÉTRICOS

MAIS VALIA TÉCNICA

**SIEMENS**



ALTA RESISTÊNCIA  
DOS CABOS



SEGURANÇA DOS  
OPERADORES



FACILIDADE DE  
MANUTENÇÃO

## LIGAÇÕES DOS COMPONENTES ELÉTRICOS

Ligações através de fichas SCART e cabos elétricos protegidos com bainhas antirroedores e antichamas

# FARDOS DE MULTIMATERIAL

## QUALIDADE DOS FARDOS



# LOCAIS DE ARMAZENAMENTO E MULTIMATERIAIS

## MATERIAIS PLÁSTICOS



FACILIDADE DE  
MANUTENÇÃO



FARDOS DE  
ELEVADA  
DENSIDADE



PELÍCULA DE PLÁSTICO



PET



APLICADORA DE PELÍCULA OPCIONAL



TETRAPACK



PARA-CHOQUES



HDPE

# EFICIÊNCIA DE TRANSPORTE

## TRANSPORTE MARÍTIMO, RODOVIÁRIO, FERROVIÁRIO



TRANSPORTE RODOVIÁRIO



TRANSPORTE FERROVIÁRIO



TRANSPORTE MARÍTIMO



# PRENSAS ENFARDADEIRAS MAC SÉRIE L CONCEBIDAS ESPECIFICAMENTE PARA RESÍDUOS E CDR



PROCESSAMENTO  
DE RESÍDUOS  
SÓLIDOS URBANOS



RECUPERAÇÃO DE  
MATÉRIAS-PRIMAS  
SECUNDÁRIAS



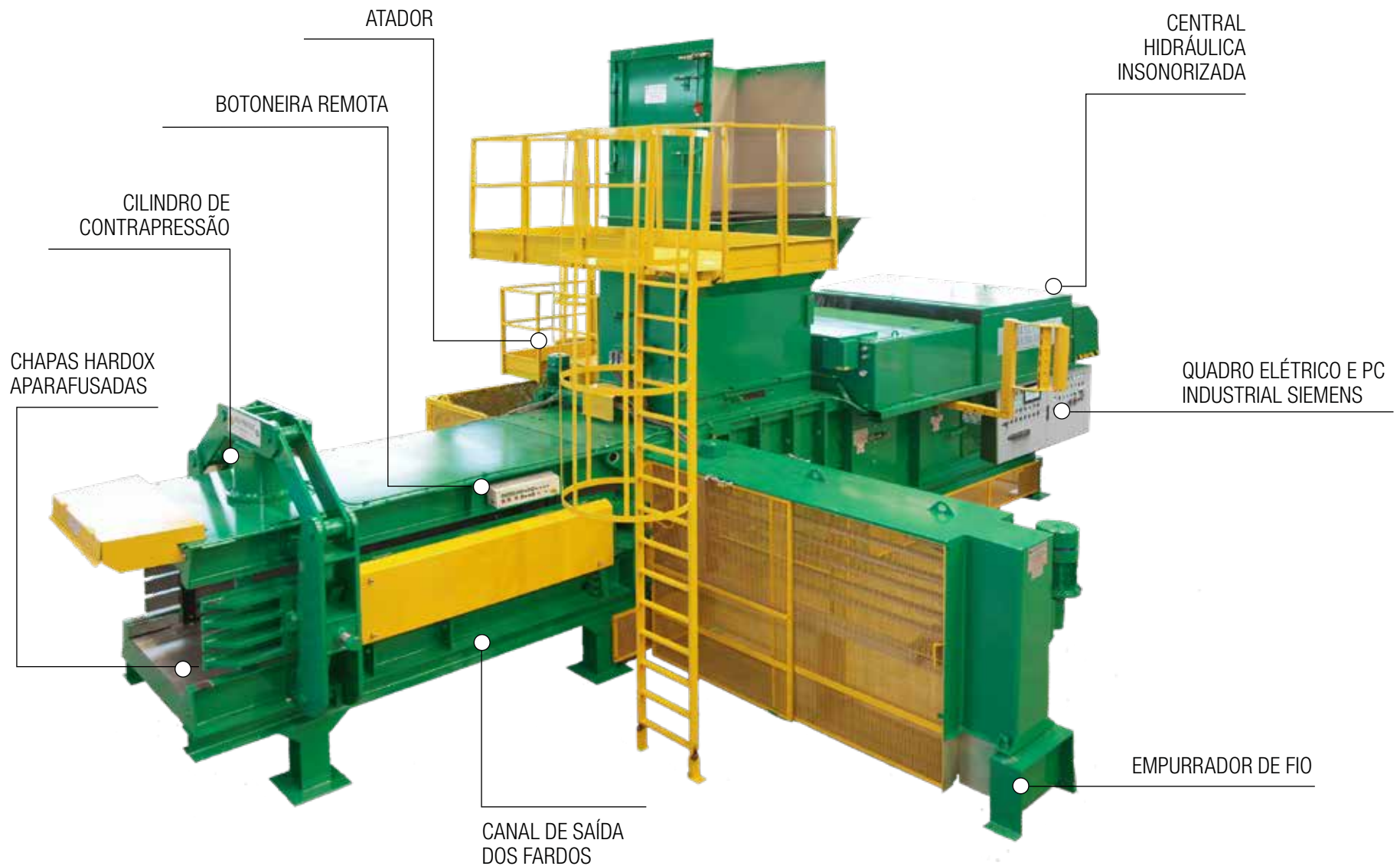
ENERGIAS  
RENOVÁVEIS E  
BIOMASSA



INDÚSTRIA  
DO PAPEL

# SÉRIE MAC "L/1"

## DESCRIÇÃO GERAL





# MATERIAIS TRATADOS E PRODUÇÃO



**CDR**



**COMERCIAL E INDUSTRIAL**



**RSU**

DENSIDAD DE ENTRADA



EUROPA

150/200 kg/m<sup>3</sup>



200/300 kg/m<sup>3</sup>



300/350 kg/m<sup>3</sup>

Mac 108L/1

EUROPE  
CDR 30 TON/H  
C&I 35 TON/H  
RSU 40 TON/H

Mac 110L/1

EUROPE  
CDR 35 TON/H  
C&I 40 TON/H  
RSU 45 TON/H

Mac 111L/1

EUROPE  
CDR 40 TON/H  
C&I 48 TON/H  
RSU 55 TON/H

Mac 112XL

EUROPE  
CDR 50 TON/H  
C&I 58 TON/H  
RSU 65 TON/H

MODELO  
MAC 108L/1



# 100 HP

POTÊNCIA DO MOTOR

# FORÇA DE COMPACTAÇÃO E CORTE

# 120 TON

## DESEMPENHOS EM VAZIO

Taxas de desempenho, peso e densidade dos fardos dependem da umidade, densidade pre-enfardamento, taxa de alimentação da máquina, velocidade de entrada e outras variáveis que podem influir no processo de enfardamento.

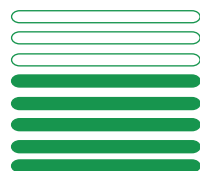
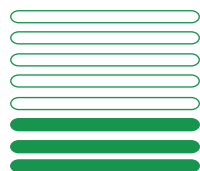
EUROPE

2.6 m<sup>3</sup>

545 m<sup>3</sup>/h

3.5

17 sec



VOLUME DE CARGA

PRODUÇÃO VOLUMÉTRICA

CICLOS POR MINUTO

TEMPO DE CICLO

## ESPECIFICAÇÕES GERAIS

EUROPA (MM)

COMPRIMENTO TOTAL

13 220

LARGURA MÁXIMA

5 835 (na unidade de amarração)

ALTURA TOTAL

4 055 (na tremonha)

TREMONHA DE CARGA

1 800 x 950

DIMENSÕES DOS FARDOS

1 100 x 1 000 (A x L)

PESO DA PRENSA ENFARDADORA SEM DESFOLHADORA

38 650 Kg (menos óleo)

PESO DA PRENSA ENFARDADORA COM DESFOLHADORA

43 450 Kg (menos óleo)

NÚMERO DE ARAMES

5

MODEL

# MAC108L/1

EUROPA

CDR 30 TON/H

C&I 35 TON/H

RSU 40 TON/H

## DADOS TÉCNICOS

POTÊNCIA DO MOTOR PRINCIPAL

75 kw

BOMBA HIDRÁULICA PRINCIPAL

Bombas hidráulicas Bosch-Rexroth de caudal variable combinadas con motores de alta eficiencia

CAPACIDADE DA BOMBA

364 L/min

CONTROLO DO FUNCIONAMENTO

Controlador programável Siemens S7 1500

FORÇA DE COMPACTAÇÃO

120 000 kg

PRESSÃO DO PISTÃO

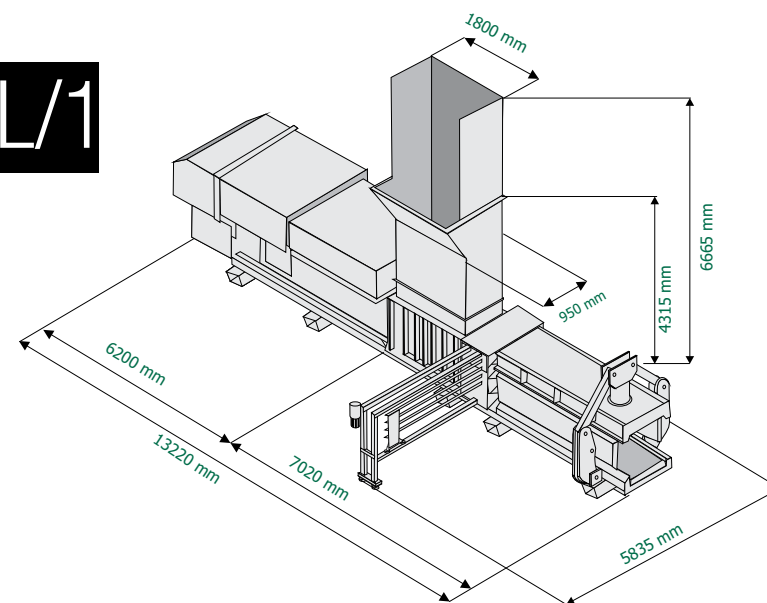
11 kg/cm<sup>2</sup>

CAPACIDADE DO RESERVATÓRIO DE ÓLEO

3 100 L

ARREFECIMENTO

Uno o varios intercambiadores de calor aire-aceite controlados termostáticamente



MODELO  
MAC 110L/1



# 120 HP

POTÊNCIA DO MOTOR

# FORÇA DE COMPACTAÇÃO E CORTE

# 170 TON

## DESEMPENHOS EM VAZIO

Taxas de desempenho, peso e densidade dos fardos dependem da umidade, densidade pre-enfardamento, taxa de alimentação da máquina, velocidade de entrada e outras variáveis que podem influir no processo de enfardamento.

EUROPE

2.6 m<sup>3</sup>

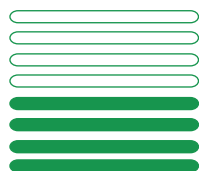
610 m<sup>3</sup>/h

3.5

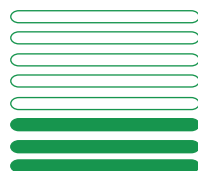
17 sec



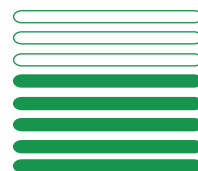
VOLUME DE CARGA



PRODUÇÃO VOLUMÉTRICA



CICLOS POR MINUTO



TEMPO DE CICLO

## DADOS TÉCNICOS

POTÊNCIA DO MOTOR PRINCIPAL

90 kw

BOMBA HIDRÁULICA PRINCIPAL

Bombas hidráulicas Bosch-Rexroth de caudal variable combinadas con motores de alta eficiencia

CAPACIDADE DA BOMBA

580 L/min

CONTROLO DO FUNCIONAMENTO

Controlador programável Siemens S7 1500

FORÇA DE COMPACTAÇÃO

170 000 kg

PRESSÃO DO PISTÃO

14 kg/cm<sup>2</sup>

CAPACIDADE DO RESERVATÓRIO DE ÓLEO

3 100 L

ARREFECIMENTO

Uno o varios intercambiadores de calor aire-aceite controlados termostáticamente

## ESPECIFICAÇÕES GERAIS

EUROPA (MM)

COMPRIMENTO TOTAL

12 960

LARGURA MÁXIMA

5 945 (na unidade de amarração)

ALTURA TOTAL

4 315 (na tremonha)

TREMONHA DE CARGA

1 800 x 1 020

DIMENSÕES DOS FARDOS

1 100 x 1 100 (A x L)

PESO DA PRENSA ENFARDADORA SEM DESFOLHADORA

41 900 Kg (menos óleo)

PESO DA PRENSA ENFARDADORA COM DESFOLHADORA

46 900 Kg (menos óleo)

NÚMERO DE ARAMES

5

MODEL

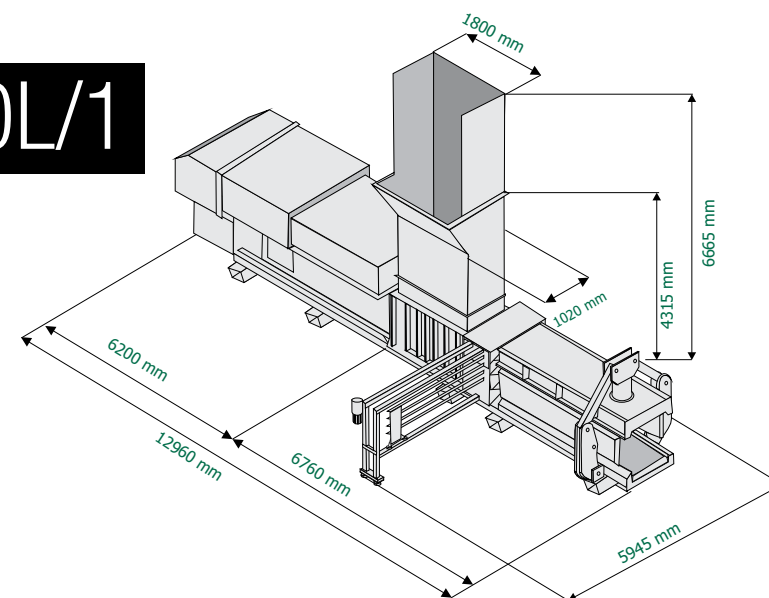
# MAC 110L/1

EUROPA

CDR 35 TON/H

C&I 40 TON/H

RSU 45 TON/H



MODEL  
MAC 111L/1



# 2X75 HP

POTÊNCIA DO MOTOR

# FORÇA DE COMPACTAÇÃO E CORTE

# 170 TON

## DESEMPENHOS EM VAZIO

Taxas de desempenho, peso e densidade dos fardos dependem da umidade, densidade pre-enfardamento, taxa de alimentação da máquina, velocidade de entrada e outras variáveis que podem influir no processo de enfardamento.

EUROPA

2.5 m<sup>3</sup>

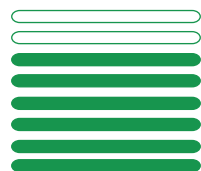
686 m<sup>3</sup>/h

5

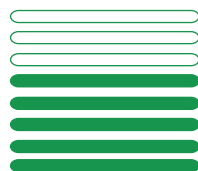
13 sec



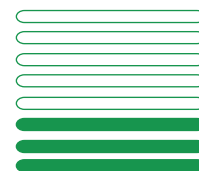
VOLUME DE CARGA



PRODUÇÃO VOLUMÉTRICA



CICLOS POR MINUTO



TEMPO DE CICLO

## ESPECIFICAÇÕES GERAIS

EUROPA (MM)

COMPRIMENTO TOTAL	12 960
LARGURA MÁXIMA	5 945 (na unidade de amarração)
ALTURA TOTAL	4 055 (na tremonha)
TREMONHA DE CARGA	1 800 x 1 020
DIMENSÕES DOS FARDOS	1 100 x 1 100
PESO DA PRENSA ENFARDADORA SEM DESFOLHADORA	42 900 Kg (menos óleo)
PESO DA PRENSA ENFARDADORA COM DESFOLHADORA	47 900 Kg (menos óleo)
NÚMERO DE ARAMES	5

## MODELO

# MAC 111L/1

EUROPA

CDR 40 TON/H

C&I 48 TON/H

RSU 45 TON/5

## DADOS TÉCNICOS

### POTÊNCIA DO MOTOR PRINCIPAL

2 x 55 kw

### BOMBA HIDRÁULICA PRINCIPAL

Duas bombas hidráulicas Bosch-Rexroth de caudal variable combinadas con motores de alta eficiencia

### CAPACIDADE DA BOMBA

364 + 364 l/min

### CONTROLO DO FUNCIONAMENTO

Controlador programável Siemens S7 1500

### FORÇA DE COMPACTAÇÃO

170 000 kg

### PRESSÃO DO PISTÃO

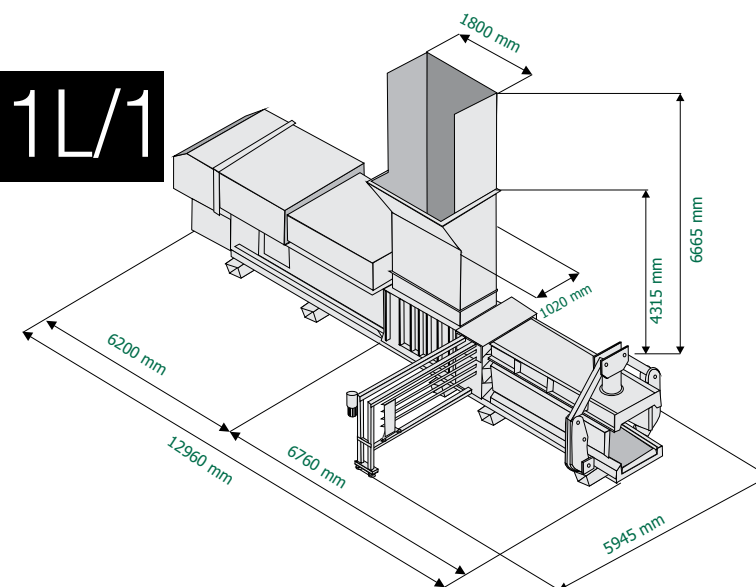
14 kg/cm<sup>2</sup>

### CAPACIDADE DO RESERVATÓRIO DE ÓLEO

3 100 Lt

### ARREFECIMENTO

Um ou mais permutadores de calor ar-óleo controlados termostaticamente







# 2X120 HP

POTÊNCIA DO MOTOR

# FORÇA DE COMPACTAÇÃO E CORTE

# 200 TON

## DESEMPENHOS EM VAZIO

Taxas de desempenho, peso e densidade dos fardos dependem da umidade, densidade pre-enfardamento, taxa de alimentação da máquina, velocidade de entrada e outras variáveis que podem influir no processo de enfardamento.

EUROPA

2.8 m<sup>3</sup>

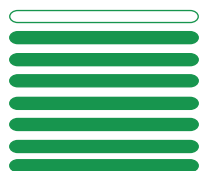
751 m<sup>3</sup>/h

4.5

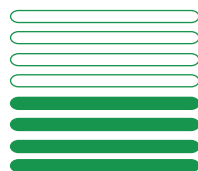
13 sec



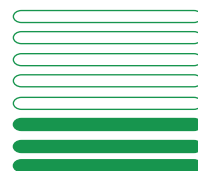
VOLUME DE CARGA



PRODUÇÃO VOLUMÉTRICA



CICLOS POR MINUTO



TEMPO DE CICLO

## ESPECIFICAÇÕES GERAIS

EUROPA (MM)

COMPRIMENTO TOTAL	13 950
LARGURA MÁXIMA	5 965 (na unidade de amarração)
ALTURA TOTAL	4 265 (na tremonha)
TREMONHA DE CARGA	2 000 x 1 020
DIMENSÕES DOS FARDOS	1 100 x 1 100
PESO DA PRENSA ENFARDADORA SEM DESFOLHADORA	55 500 Kg (menos óleo)
PESO DA PRENSA ENFARDADORA COM DESFOLHADORA	60 600 Kg (menos óleo)
NÚMERO DE ARAMES	5

# MODELO

# MAC 112XL

EUROPA

CDR 50 TON/H

C&I 58 TON/H

RSU 65 TON/5

## DADOS TÉCNICOS

### POTÊNCIA DO MOTOR PRINCIPAL

2 x 90 kw

### BOMBA HIDRÁULICA PRINCIPAL

Duas bombas hidráulicas Bosch-Rexroth de caudal variable combinadas com motores de alta eficiencia

### CAPACIDADE DA BOMBA

455 + 580 l/min

### CONTROLO DO FUNCIONAMENTO

Controlador programável Siemens S7 1500

### FORÇA DE COMPACTAÇÃO

200 000 kg

### PRESSÃO DO PISTÃO

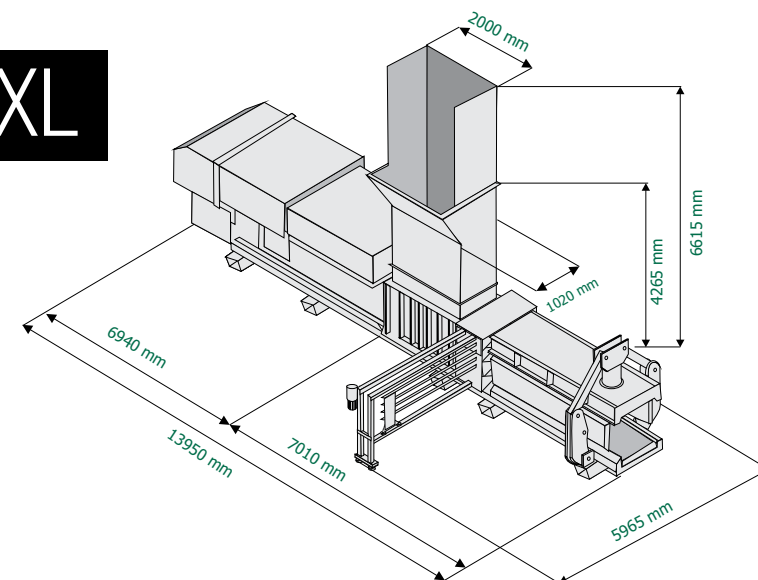
16.5 kg/cm<sup>2</sup>

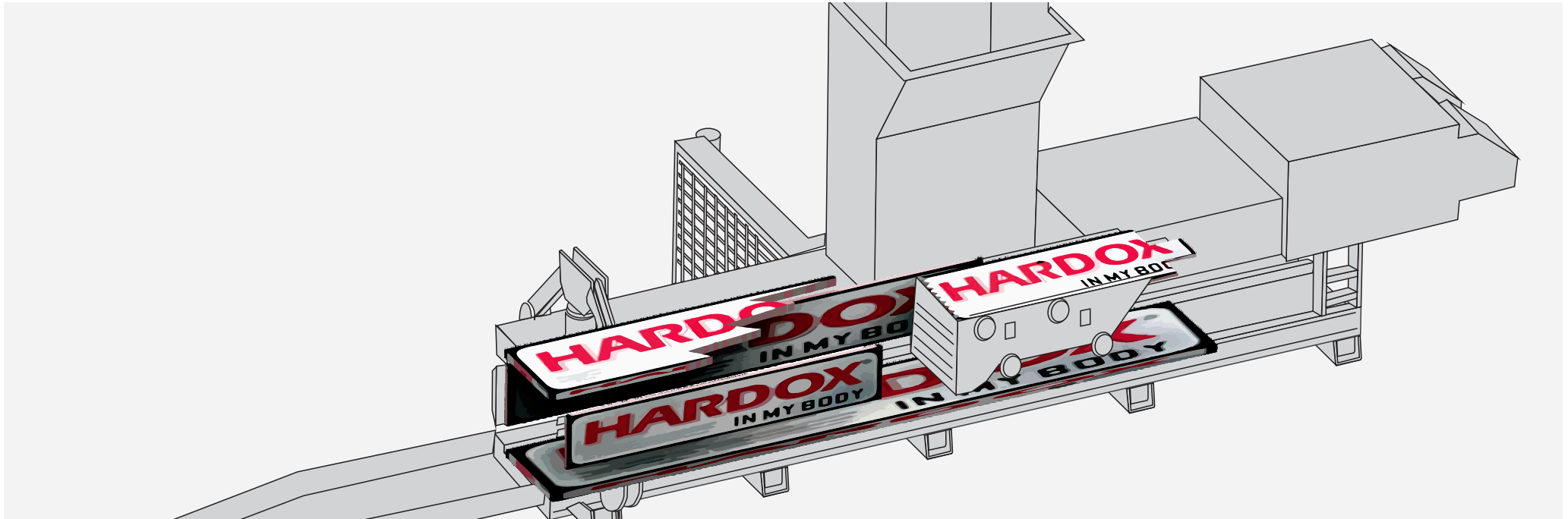
### CAPACIDADE DO RESERVATÓRIO DE ÓLEO

3 500 Lt

### ARREFECIMENTO

Um ou mais permutadores de calor ar-óleo controlados termostaticamente





**RESISTENTE AO DESGASTE**

**CARACTERÍSTICA PRINCIPAL**



LONGA DURAÇÃO



ROBUSTEZ



FACILIDADE DE MANUTENÇÃO

## REVESTIMENTO DE AÇO HARDOX



Os revestimentos resistentes ao desgaste Hardox são aparafusados no canal de travagem e na caixa de compactação e podem ser substituídos facilmente.

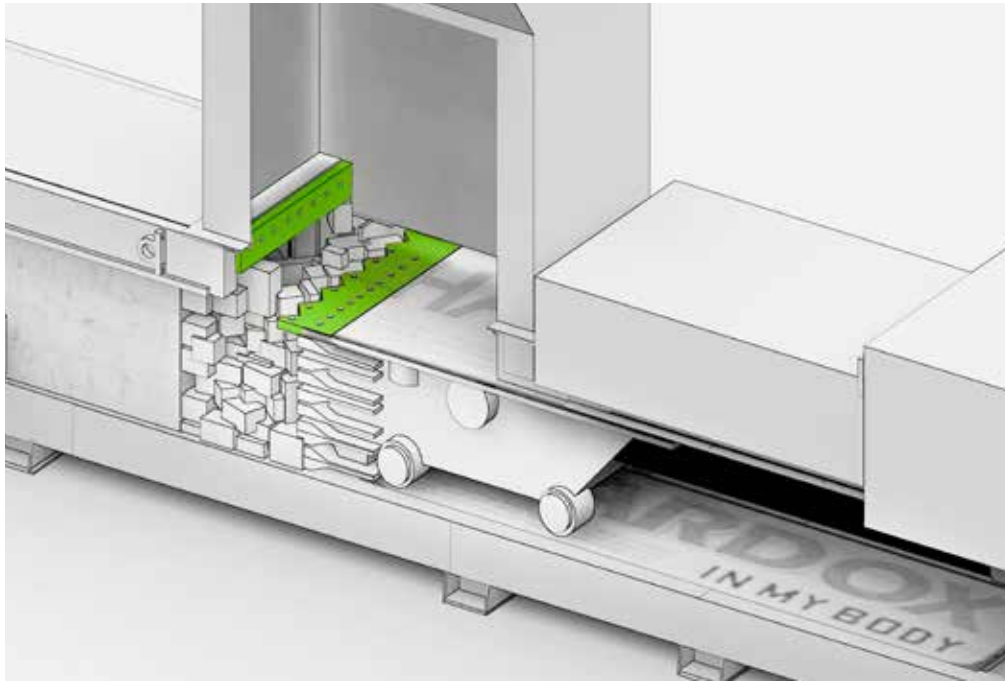
ESTE SISTEMA RESISTENTE AO DESGASTE PROTEGE A MÁQUINA CONTRA A ABRASÃO E A CORROSÃO.

1. RESISTÊNCIA AO DESGASTE E AOS AGENTES QUÍMICOS
2. SUBSTITUIÇÃO RÁPIDA (SISTEMA DE FIXAÇÃO PATENTEADO)
3. PARAGEM DA MÁQUINA REDUZIDA AO MÍNIMO

# 400%

**MAIS DURADORAS**

RELATIVAMENTE AO AÇO COMUM

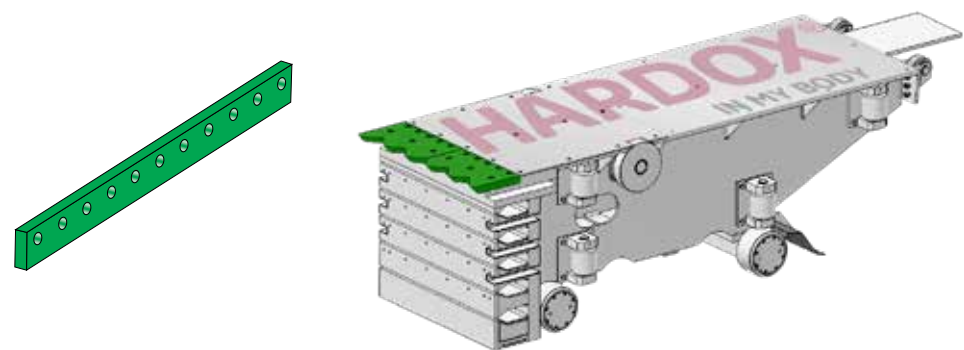


## SISTEMA DE CORTE

### CARACTERÍSTICA PRINCIPAL

### LÂMINAS ESPECÍFICAS PARA RESÍDUOS

LÂMINAS CONCEBIDAS PELA MACPRESSE PARA OTIMIZAR O CORTE DO MATERIAL EM EXCESSO NA TREMONHA. AS LÂMINAS SÃO TEMPERADAS PARA GARANTIR UMA MAIOR RESISTÊNCIA AO DESGASTE.



RÁPIDA PERMUTABILIDADE



BAIXOS CONSUMOS ENERGÉTICOS



LONGA DURAÇÃO

### SISTEMA DE DESCARGA DA CONTRAPRESSÃO



DISPOSITIVO HIDRÁULICO PARA RÁPIDA REPOSIÇÃO A ZERO DA CONTRAPRESSÃO.



## SISTEMA HIDRÁULICO

PROPRIEDADE IMPORTANTE

## SISTEMA FLEXÍVEL ADAPTÁVEL AO MATERIAL

BOMBAS EXTERIORES AO RESERVATÓRIO DO ÓLEO PARA MELHORES DESEMPENHOS E MANUTENÇÃO SIMPLIFICADA.

# 30%

## DE POUPANÇA ENERGÉTICA

A INSTALAÇÃO DE BOMBAS DE PISTÕES DE DÉBITO VARIÁVEL GARANTE MELHORES DESEMPENHOS COM CONSUMO ELÉTRICO REDUZIDO. EQUIPADA COM MOTORES IE3 DE ALTA EFICIÊNCIA, COM POUPANÇA ENERGÉTICA DE 30 % RELATIVAMENTE AOS MOTORES TRADICIONAIS.

RELATIVAMENTE AOS MOTORES TRADICIONAIS



**Rexroth**  
Bosch Group



AMBIENTES  
EXTREMOS



BAIXOS CONSUMOS  
ENERGÉTICOS



FACILIDADE DE  
MANUTENÇÃO

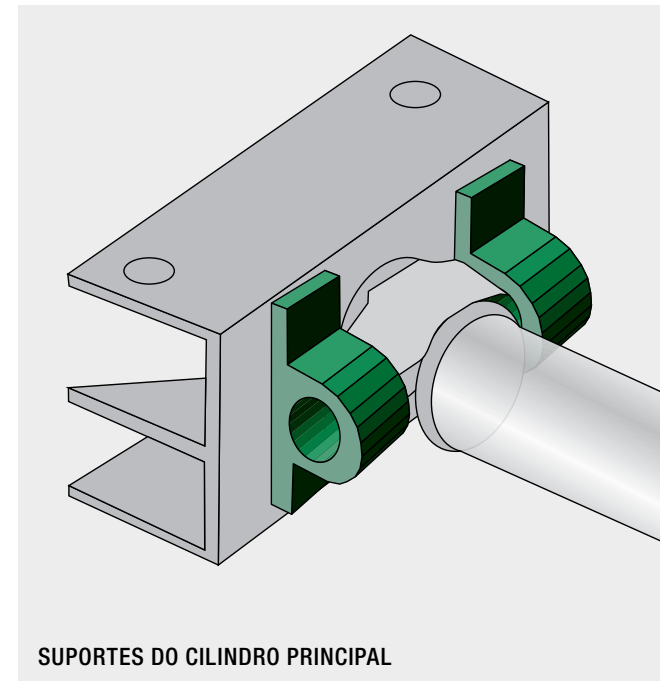




CABINA DE INSONORIZAÇÃO E PROTEÇÃO CONTRA AS POEIRAS

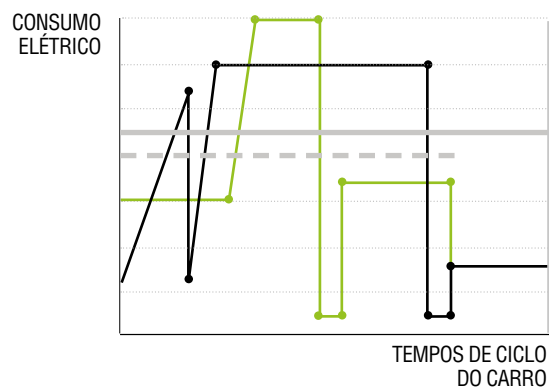


PORTA DE INSPEÇÃO PARA LIMPEZA E MANUTENÇÃO

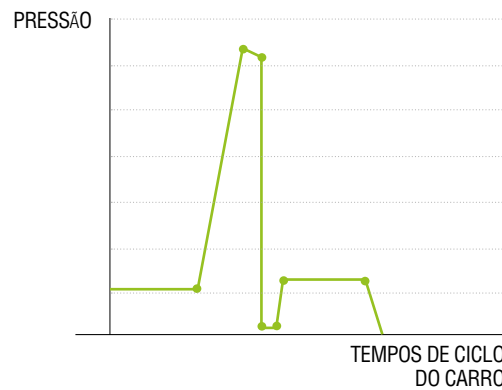


SUPORTES DO CILINDRO PRINCIPAL

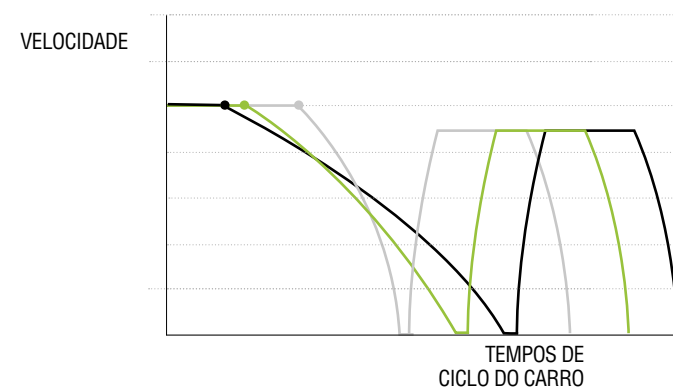
### GRÁFICO CONSUMO - TEMPO DE CICLO



### GRÁFICO PRESSÃO - TEMPO DE CICLO



### GRÁFICO VELOCIDADE DO CARRO - TEMPO DE CICLO



— TENDÊNCIA DOS CONSUMOS PRENSA ENFARDADEIRA COM PRÉ-COMPACTAÇÃO   
 — TENDÊNCIA DOS CONSUMOS PRENSA ENFARDADEIRA SEM PRÉ-COMPACTAÇÃO   
 — CONSUMO MÉDIO COM PRÉ-COMPACTADOR   
 - - - CONSUMO MÉDIO SEM PRÉ-COMPACTADOR

— MATERIAL LEVE   
 — MATERIAL MÉDIO   
 — MATERIAL PESADO

# AMARRAÇÃO HORIZONTAL

VANTAGEM IMPORTANTE



ROBUSTEZ



FIABILIDADE



FLEXIBILIDADE



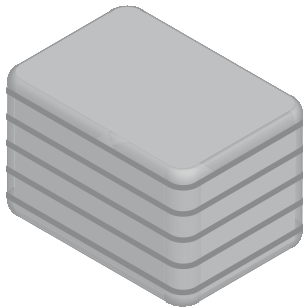
FACILIDADE DE  
MANUTENÇÃO

## FLEXIBILIDADE DE UTILIZAÇÃO E OTIMIZAÇÃO DOS CUSTOS

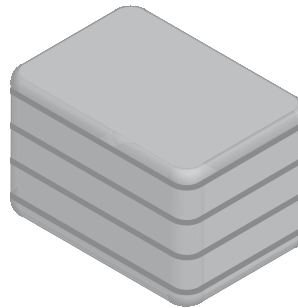
SISTEMA ELETROMECHANICO DE AMARRAÇÃO HORIZONTAL CONCEBIDO PARA ATAR NÃO SÓ COM ARAME DE PLÁSTICO MAS TAMBÉM DE AÇO

Este sistema simplifica o processo de limpeza da atador garantindo uma maior segurança para o operador. A manutenção e a limpeza do atador são efetuadas ao nível do solo. Não são necessárias operações no arame sob a máquina.

### MÉTODO DE AMARRAÇÃO



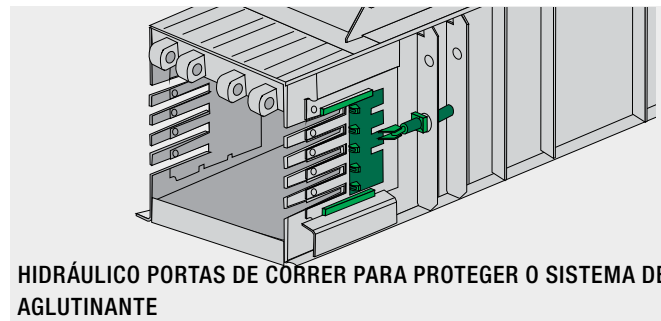
5 FIOS



4 FIOS



ATADOR AMOVIVEL (DE SÉRIE)



HIDRÁULICO PORTAS DE CORRER PARA PROTEGER O SISTEMA DE AGLUTINANTE



ARAME DE PLÁSTICO



BOBINAS DE ARAME DE FERRO



BOBINAS DE ARAME DE PLÁSTICO



PAINEL ELÉTRICO COM FICHAS SCART



TOMADAS SCART DE LIGAÇÃO DO QUADRO

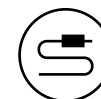


PAINEL ELÉTRICO COM FICHAS SCART

## COMPONENTES ELÉTRICOS

PROPRIEDADE IMPORTANTE

**SIEMENS**



ALTA RESISTÊNCIA  
DOS CABOS



SEGURANÇA DOS  
OPERADORES



FACILIDADE DE  
MANUTENÇÃO

## LIGAÇÕES DOS COMPONENTES ELÉTRICOS

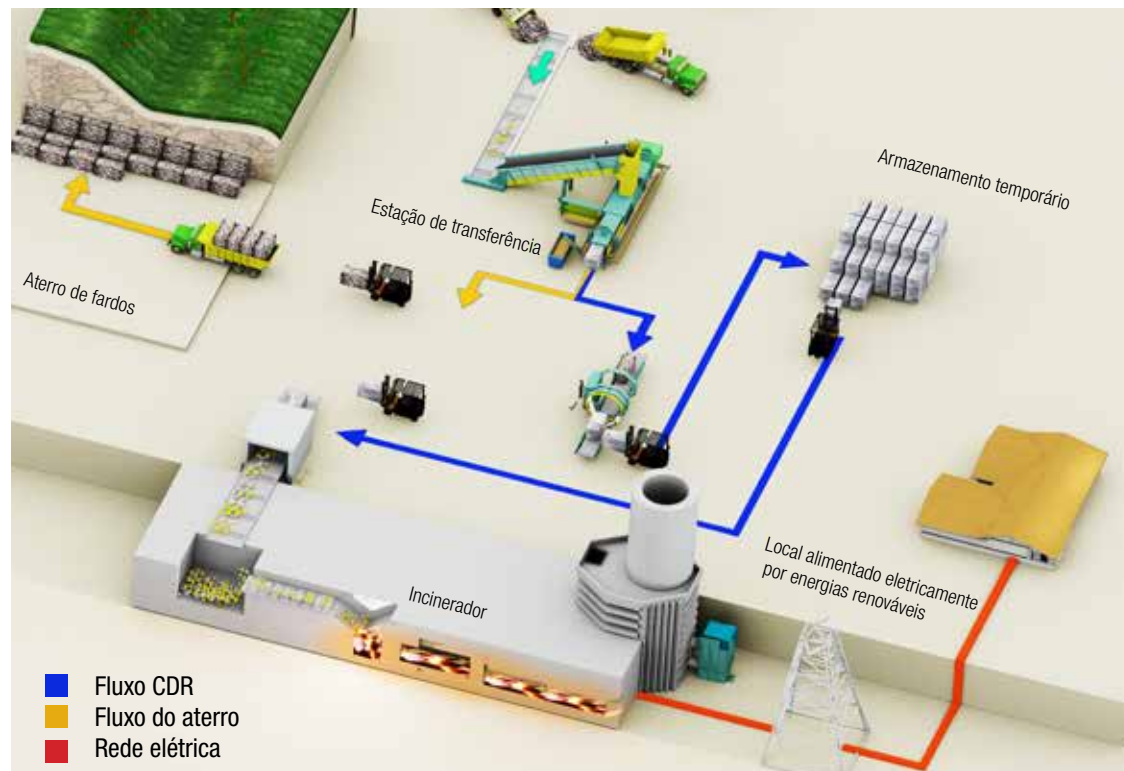
Ligações através de fichas SCART e cabos elétricos protegidos com bainhas antirroedores e antichamas

## FLUXO DE RESÍDUOS

**OS FARDOS PODEM SER ARMAZENADOS PARA INCINERAÇÃO OU ENVIADOS PARA ATERRO PARA DESCARTE SEGURO, A FIM DE AUMENTAR SUA VIDA ÚTIL.**

COM O MESMO VOLUME DE SITE A VIDA DO ATERRO É AUMENTADA EM 30%

**30%**



## EFICIÊNCIA DE TRANSPORTE

### TRANSPORTE RODOVIÁRIO



### TRANSPORTE MARÍTIMO



### TRANSPORTE FERROVIÁRIO



## LOCAIS DE ARMAZENAMENTO E ATERROS

### ARMAZENAMENTO TEMPORÁRIO





# MOBILE PRESSES DA SÉRIE MACPRESSE



# MATERIAL DE RESÍDUOS DE EMBALAGEM E EMBALAGEM



**20-50 FARDOS / HORA**

PODEMOS FORNECER PRENSAS PARA ENFARDAR RESÍDUOS SÓLIDOS URBANOS E RDF / SRF COM VÁRIAS CLASSIFICAÇÕES DE POTÊNCIA, COM UMA PRODUÇÃO DE ATÉ 50 TONÉLADAS / HORA

## VANTAGENS DA EMBALAGEM DE PELÍCULA DE PLÁSTICO

- ARMAZENAMENTO E MANUSEIO LIMPOS E ORGANIZADOS
- VOLUME REDUZIDO DE 3 PARA 4 VEZES PARA MSW
- SEM FERMENTAÇÃO
- SEM ODOR
- PRESERVA AS PROPRIEDADES DO MATERIAL
- SEM PERDA DE ENERGIA E MASSA
- SEM RISCO DE INCÊNDIO POR AUTOIGNIÇÃO
- ARMAZENAMENTO EXTERNO À PROVA D'ÁGUA
- TRANSPORTE DE FARDOS NÃO REQUER CAMINHÕES ESPECIAIS

## A MACPRESSE ESTUDOU UMA LINHA ESPECÍFICA DE MÁQUINAS DE IMPRESSÃO E EMBALAGEM MÓVEIS

### MODELOS DE PRENSAS E MÁQUINAS DE EMBALAGEM DIMENSIONADOS DE ACORDO COM OS REQUISITOS DE SAÍDA DO PROJETO

PLANTA COMPOSTA POR:

- PRESNA MAC 112 XL EQUIPADA COM PLATAFORMA COM RODAS
- MÁQUINA DE EMBALAGEM EQUIPADA COM PLATAFORMA SOBRE RODAS
- CONJUNTO GERADOR
- CARREGADEIRA HIDRÁULICA AUTOPROPELIDA OU CORREIA TRANSPORTADORA (SEM FOTO)
- EMPILHADEIRA COM GRAMPOS

### VANTAGENS

- MOBILIDADE COMPLETA DE MÁQUINAS
- COMISSIONAMENTO RÁPIDO
- UNIDADE DE AMARRAÇÃO COM FIOS DE FERRO DE PLÁSTICO

fardos embalados com filme plástico, com características de contenção de chorume, redução de odores, afastamento de pássaros e roedores, redução do risco de incêndio e armazenamento temporário para maior flexibilidade logística.



### OS SETORES DE APLICAÇÃO DA SÉRIE (MAC PLUG IN) SÃO:

- RECLAMAÇÕES DE ATERROS SANITÁRIOS NÃO CONFORMES
- RECUPERAÇÃO DE LOCAIS TEMPORÁRIOS DE RESÍDUOS
- INSTALAÇÕES TEMPORÁRIAS DE TRATAMENTO DE RESÍDUOS PARA LIDAR COM EMERGÊNCIAS EM ATERROS SANITÁRIOS
- PLANTAS DE PRODUÇÃO DE CSS EM ATERROS SANITÁRIOS
- FORNOS INCINERADORES: EMBALAGENS DE RESÍDUOS DURANTE O TEMPO DE INATIVIDADE DA PLANTA - MANUTENÇÃO
- PLANTAS DE ENFARDAMENTO DE BIOMASSA
- SERVIÇOS SAZONAIS PARA ENFARDAMENTO DE PRODUTOS AGRÍCOLAS

para quem precisa realizar trabalhos de enfardamento, as linhas móveis mac plug permitem chegar rapidamente aos canteiros de obras, enfardar os produtos e, em seguida, deslocar o maquinário para o próximo canteiro de obras sem a necessidade de reinstalar a planta.

### THE MOBILE SYSTEM REDUCES THE TIME AND THE COST OF ASSEMBLY AND DISASSEMBLY AT THE WORKSITES.

THE PLANT REQUIRES 3 OPERATORS

1 FOR MACHINE LOADING

1 FOR PRESS AND WRAPPING MACHINE CONTROL

1 FOR BALE HANDLING

THE BALES CAN BE TIED WITH IRON OR PLASTIC WIRES. THE TYING UNIT HAS BEEN SPECIFICALLY DESIGNED TO ALLOW A VERY QUICK PASSAGE FROM ONE TYPE OF WIRE TO ANOTHER.

THE HANKS OF THE PLASTIC WIRES ARE MOUNTED ON SPECIAL DISPENSERS INSTALLED ON THE MOBILE PLATFORM OF THE PRESS



## RESISTENTE AO DESGASTE

CARACTERÍSTICA PRINCIPAL



**Rexroth**  
Bosch Group

**HARDOX**<sup>®</sup>  
IN MY BODY

## REVESTIMENTO DE AÇO HARDOX

ESTE SISTEMA RESISTENTE AO DESGASTE PROTEGE A MÁQUINA CONTRA A ABRASÃO E A CORROSÃO.

Os revestimentos resistentes ao desgaste Hardox são aparafusados no canal de travagem e na caixa de compactação e podem ser substituídos facilmente.

1. RESISTÊNCIA AO DESGASTE E AOS AGENTES QUÍMICOS
2. SUBSTITUIÇÃO RÁPIDA (SISTEMA DE FIXAÇÃO PATENTEADO)
3. PARAGEM DA MÁQUINA REDUZIDA AO MÍNIMO

# 400%

**MAIS DURADOURAS**

RELATIVAMENTE AO AÇO COMUM

# ACESSÓRIOS DE ENFARDADEIRAS

OPCIONAL



PROCESSAMENTO  
DE RESÍDUOS  
SÓLIDOS URBANOS



RECUPERAÇÃO DE  
MATÉRIAS-PRIMAS  
SECUNDÁRIAS



ENERGIAS  
RENOVÁVEIS E  
BIOMASSA



INDÚSTRIA  
DO PAPEL



CONTROLO EM TEMPO REAL

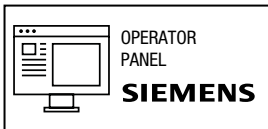


CONTROLO POR SENSORES



RELATÓRIO DE PRODUÇÃO

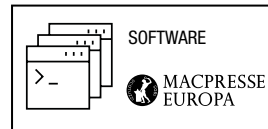
# SISTEMA SUPERVISOR MAC MSS1 SIEMENS



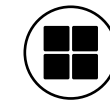
+



+



CONECTIVIDADE INTERNET



TEMPOS REDUZIDOS DE PARAGEM DA MÁQUINA



## GERENCIAMENTO DE PRODUÇÃO

- CONTADOR DE FARDOS POR TIPO
- PRODUÇÃO TOTAL EM TONELADAS DE CADA MATERIAL DE QUALIDADE
- TEMPO DE INATIVIDADE REGISTRADO
- TEMPO DE PRODUÇÃO
- TEMPO DE PRODUÇÃO TON/H
- TEMPO DE PRODUÇÃO TURNO TON/H
- CONSUMO DE ENERGIA ELÉTRICA KW / H
- CUSTO DO CONSUMO DE ENERGIA ELÉTRICA POR TONELADA
- CUSTO DE MÃO DE OBRA POR TONELADA
- CUSTO POR TONELADA EM CADA GRAU PROCESSADO
- CUSTO DO FIO DE ENFARDAMENTO POR TONELADA
- REGISTROS DIVIDIDOS POR TURNO (Nº 3 MÁX. DISPONÍVEL)
- A. 20 CONFIGURAÇÕES OU MAIS DOS PARÂMETROS DA MÁQUINA DE ACORDO COM O MATERIAL A SER ENFARDADO (COMBINADO COM O SISTEMA MDC)
- B. GESTÃO DE ALARMES
- C. ASSISTÊNCIA REMOTA
- D. 5 LÍNGUAS

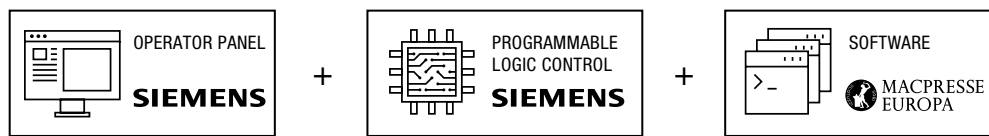


PRODUCTION REPORT



ALERT NOTIFICATION

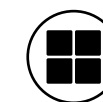
## SISTEMA SUPERVISOR MAC MSS1



**SIEMENS**



INTERNET CONNECTIVITY



OUTPUT OPTIMIZATION



DOWNTIME REDUCTION



## GERENCIAMENTO DE PRODUÇÃO

- TOTAL DO CONTADOR DE FARDOS
- TEMPO TOTAL DE ATIVIDADE
- CONTADOR DE FARDOS PARCIALMENTE REAJUSTÁVEL
- TEMPO DE ATIVIDADE REDEFINÍVEL

## FUNÇÕES

- A. 5 CONFIGURAÇÕES DISPONÍVEIS (COMBINADAS COM MDC - MAC DENSITY CONTROL)
- B. GESTÃO DE ALARMES
- C. ASSISTÊNCIA REMOTA
- D. 5 LÍNGUAS

## OTIMIZAÇÃO E REDUÇÃO DO TEMPO DE FUNCIONAMENTO E DOS CUSTOS DE GESTÃO



## SISTEMA HIDRÁULICO MDC

### RECONFIGURAÇÃO IMEDIATA DOS PARÂMETROS DA MÁQUINA PARA O TRATAMENTO MULTIMATERIAL

**CONFIGURAÇÃO AUTOMÁTICA DOS PARÂMETROS HIDRÁULICOS DE ACORDO COM OS DIFERENTES TIPOS DE MULTIMATERIAL. ESTE SISTEMA PERMITE REDUZIR OS CUSTOS DE GESTÃO E AUMENTAR O PESO DOS FARDOS.**

#### VANTAGENS DO PROCESSO:

OTIMIZADAS CONSOANTE O MATERIAL A EMBALAR



OUTPUT  
OPTIMISATION



LOW COST







## DESFOLHADOR PARA PAPEL VELHO



LIMPEZA DA UNIDADE



SEGURANÇA DOS  
OPERADORES



FACILIDADE DE  
MANUTENÇÃO



## DESFOLHADOR PARA PAPEL VELHO PESADO

MECHANICAL DEVICE FOR PROCESSING PAPER MATERIALS, TO REDUCE DENSITY PRIOR TO COMPACTION, OBTAINING:

- INTEGRITY OF IDEAL BALES
- REDUCED ELECTRICAL CONSUMPTION
- GREATER DENSITY
- EASY HANDLING



**MAC POLY-TIE<sup>©</sup>**

## **FLEXIBILIDADE DE USO E CUSTOS DE OPERAÇÃO REDUZIDOS**

**TA MÁQUINA DE ENCADERNAÇÃO PATENTEADA MACPRESSE PODE USAR FIO DE AÇO OU PLÁSTICO CONFORME NECESSÁRIO. A MUDANÇA DO FIO DE PLÁSTICO PARA O FIO DE AÇO PODE SER FEITA DE FORMA RÁPIDA E FÁCIL.**

A AMARRAÇÃO ELETROMECHANICA DE PLÁSTICO FOI PROJETADA ESPECIFICAMENTE PARA USUÁRIOS QUE PRECISAM ENFARDAR RESÍDUOS DE RDF PARA SEREM ENCAMINHADOS PARA INSTALAÇÕES DE INCINERAÇÃO DE RESÍDUOS, DE FORMA A EVITAR SOBRAS DE METAL NAS CINZAS QUE AUMENTAM OS CUSTOS DE OPERAÇÃO, MANUTENÇÃO E DESCARTE.

Para evitar um potencial desenrolamento, o comprimento sugerido do fardo é 1,4 - 1,6 METROS



FIABILIDADE



ROBUSTEZ



FLEXIBILIDADE



FACILIDADE DE  
MANUTENÇÃO





## RECOLHA DE LIXIVIADOS E RESÍDUOS

### INDISPENSÁVEL PARA EMBALAR RESÍDUOS SÓLIDOS URBANOS COM MATERIAL ORGÂNICO

É fundamental manter as superfícies de trabalho isentas de lixiviados e resíduos para garantir a segurança do operador no local de trabalho.



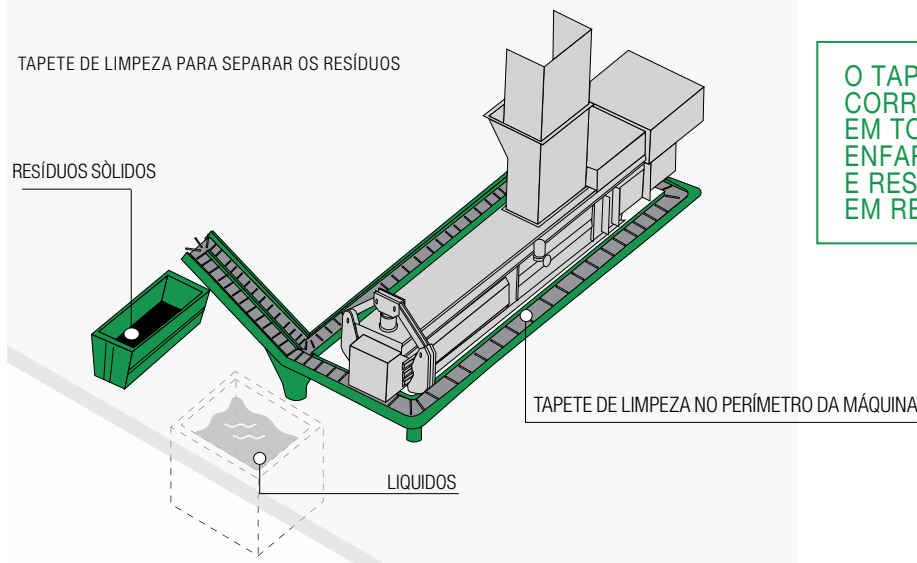
LIMPEZA DE UNIDADE



SEGURANÇA DOS OPERADORES



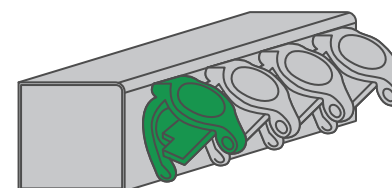
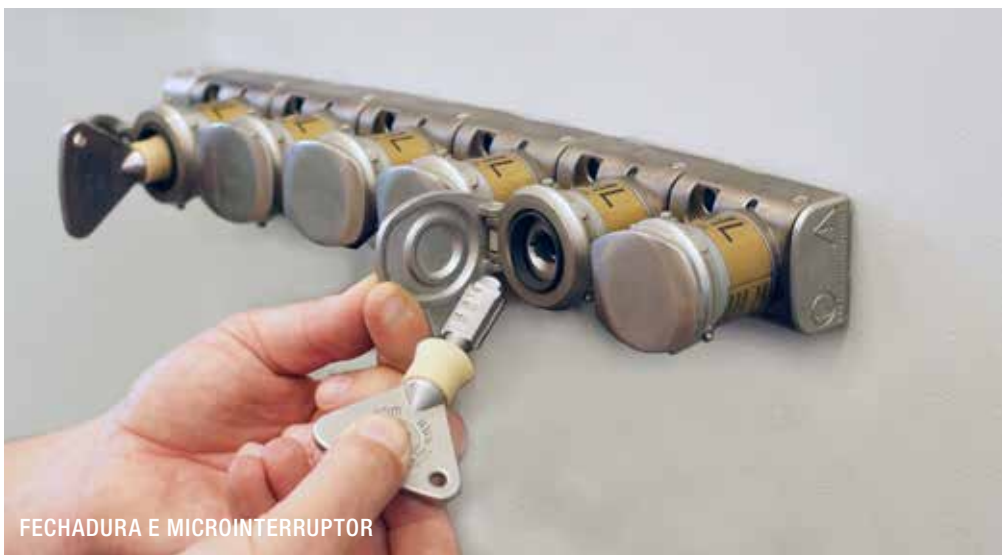
FACILIDADE DE MANUTENÇÃO



O TAPETE TRANSPORTADOR DE CORREIA E RASPADORES, INSTALADO EM TODO O PERÍMETRO DA PRENSA ENFARDADEIRA, RECOLHE LIXIVIADOS E RESÍDUOS, DESCARREGANDO-OS EM RECIPIENTES APROPRIADOS.



## CHAVES DE SEGURANÇA MSK



SEGURANÇA DOS  
OPERADORES

## MSK MAC SAFETY KEYS

INSTALADOS EM TODOS OS PONTOS DE ACESSO DA MÁQUINA.

O SISTEMA DE CHAVES DE SEGURANÇA MSK MAC FOI PROJETADO PARA OFERECER MAIOR SEGURANÇA DURANTE AS OPERAÇÕES EM COMPARAÇÃO COM OS PADRÕES BÁSICOS EXIGIDOS PELOS REGULAMENTOS DE SEGURANÇA EM VIGOR.

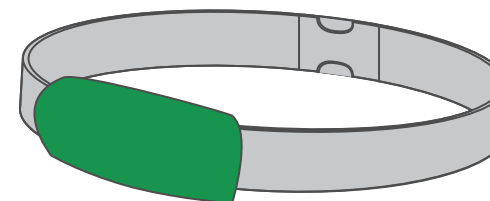
O SISTEMA MSK (CHAVES DE SEGURANÇA MAC) PERMITE A MANUTENÇÃO E LIMPEZA SEGURAS DA MÁQUINA, ATIVANDO A ABERTURA DA PORTA DE ACESSO POR MEIO DAS CHAVES CASTLE LOCK. AS TECLAS SÃO LIBERADAS SOMENTE COM O PAINEL DE CONTROLE ELÉTRICO DESLIGADO.



## SISTEMA DE SEGURANÇA DO OPERADOR MSB



SEGURANÇA DOS  
OPERADORES



## SISTEMA DE SEGURANÇA DO OPERADOR

O MSB (MAC SAFETY BELT) É UMA PATENTE MACPRESSED

QUE PERMITE PARAR O SISTEMA EM CASO DE QUEDA ACIDENTAL DO OPERADOR NO TAPETE TRANSPORTADOR DE ALIMENTAÇÃO DA PRENSA ENFARDEIRA.

PRODUCT SERIES

# ACONDICIONAMENTO

## AS APLICADORAS DE FILME PLASTICO PODEM SER INTEGRADAS NAS PRENSAS ENFARDADEIRAS

Existem vários modelos consoante a produção necessária por hora



RESPEITO PELO AMBIENTE



SEM ODORES



SEM LIXIVIADOS



## 20-50 BALES/HOUR

WE CAN SUPPLY PRESSES FOR BALING MUNICIPAL SOLID WASTE AND RDF/SRF WITH VARIOUS POWER RATINGS, WITH A PRODUCTION OF UP TO 50 TONS/HOUR

Bales/h

50-60

40-45

30-35

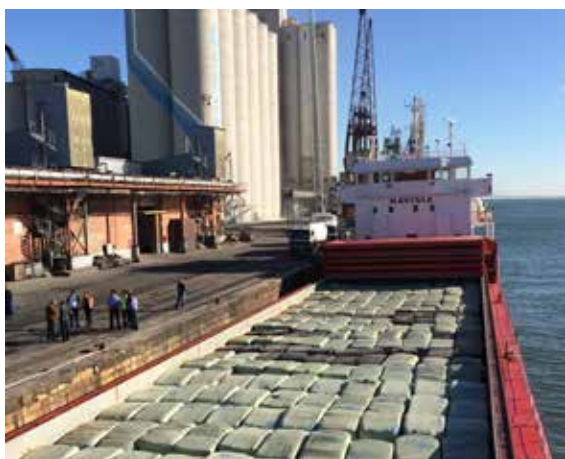
10-15

PRODUÇÃO

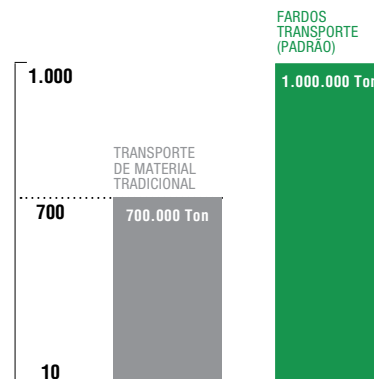
### VANTAGENS DA EMBALAGEM E DO ACONDICIONAMENTO COM FILME PLASTICO DOS RSU

- MAIOR LIMPEZA DA ZONA DE ARMAZENAMENTO
- REDUÇÃO VOLUMÉTRICA DE 4 A 1
- AUSÊNCIA DE FERMENTAÇÃO
- AUSÊNCIA DE ODORES
- NENHUMA PERDA DE ENERGIA E DE MASSA
- NENHUM RISCO DE AUTOCombustão
- ARMAZENAMENTO TEMPORÁRIO SEM LIXIVIADOS
- NÃO REQUER MEIOS ESPECÍFICOS

## EFICIÊNCIA DE TRANSPORTE



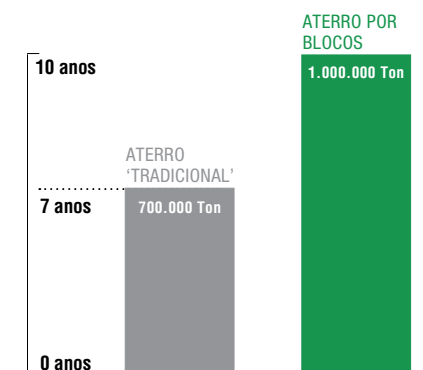
## ALTA FLEXIBILIDADE AO ESCOLHER O MÉTODO DE TRANSPORTE



## LOCAIS DE ARMAZENAMENTO



## COM O MESMO VOLUME DO RECIPIENTE, A VIDA DO ATERRO É AUMENTADA EM 30%



# TAPETE TRANSPORTADOR : PROJETADO PARA TODOS OS MATERIAIS



PROCESSAMEN-  
TO DE RESÍDUOS  
SÓLIDOS URBANOS



RECUPERAÇÃO DE  
MATÉRIAS-PRIMAS  
SECUNDÁRIAS



ENERGIAS  
RENOVÁVEIS E  
BIOMASSA



INDÚSTRIA  
DO PAPEL

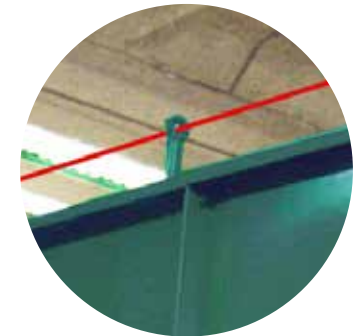
# SÉRIES TAPETE TRANSPORTADOR



MOTORES



RIPAS DE FÁCIL SUBSTITUIÇÃO



CORDA DE PARADA DE EMERGÊNCIA



TENSOR DA ESTAÇÃO DE REGRESSO



LUBRIFICADOR



BOTONEIRA





# MATERIAIS TRATADOS E DESEMPENHOS



GARRAFAS DE PLÁSTICO

Séries L

PASSO DA CORRENTE 

PASSO DA CORRENTE 100 MM

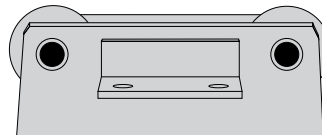


RESÍDUOS DE PAPEL PESADO, CDR

Séries P

PASSO DA CORRENTE 

PASSO DA CORRENTE 200 MM

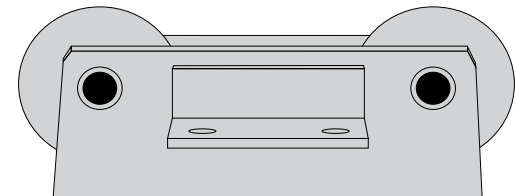


RESÍDUOS SÓLIDOS URBANOS, RESÍDUOS INDUSTRIAIS, MATERIAL DE DEMOLIÇÃO, CDR

Séries PP

PASSO DA CORRENTE 

PASSO DA CORRENTE 250 MM



L SERIES:  
**CARGAS LEVES**



# 5,5 HP

POTÊNCIA DO MOTOR

LARGURA DA CORRENTE  
**100 MM**

MATERIAIS  
**MATERIAIS DE PLÁSTICO DE PLÁSTICO E PAPEL VELHO**

## ESPECIFICAÇÕES GERAIS

LARGURA TOTAL DO TRANSPORTADOR  
EUROPE (MM)

LARGURA UTIL DE CARGA  
EUROPE (MM)

1000L	1 100	850
1500L	1 550	1 300
1800L	1 700	1 450
2100L	2 000	1 750

**ESTES TAPETES TRANSPORTADORES SÃO ADAPTADOS PARA A INDÚSTRIA DE RECICLAGEM DE MATERIAIS DE PLÁSTICO E PARA O TRANSPORTE DE CARGAS LEVES DE PAPEL VELHO.**



## SÉRIE L : CARGAS LEVES

POTÊNCIA DO MOTOR 4 KW

O TAPETE TRANSPORTADOR SÉRIE L É COMBINADO COM AS PRENSAS ENFARDADEIRAS MAC 102 MAC 106/2 E MAC 107/2, MODELOS EM CONSONÂNCIA COM AS CARACTERÍSTICAS DESTES TAPETES TRANSPORTADORES, TANTO A NÍVEL DA PRODUTIVIDADE ATINGIDA PELAS PRENSAS, COMO DAS CARACTERÍSTICAS DA TREMONHA DE CARGA

## PRENSA ENFARDADEIRA MAC 102-106/2-107/2



SÉRIE P:  
**CARGAS PESADAS**



# 7,5 - 10 HP

POTÊNCIA DO MOTOR

LARGURA DA CORRENTE  
200 MM

MATERIALS  
RDF-SRF, WASTE PAPER, BIOMASS

## ESPECIFICAÇÕES GERAIS

LARGURA TOTAL DO TRANSPORTADOR    LARGURA UTIL DE CARGA

EUROPE (MM)

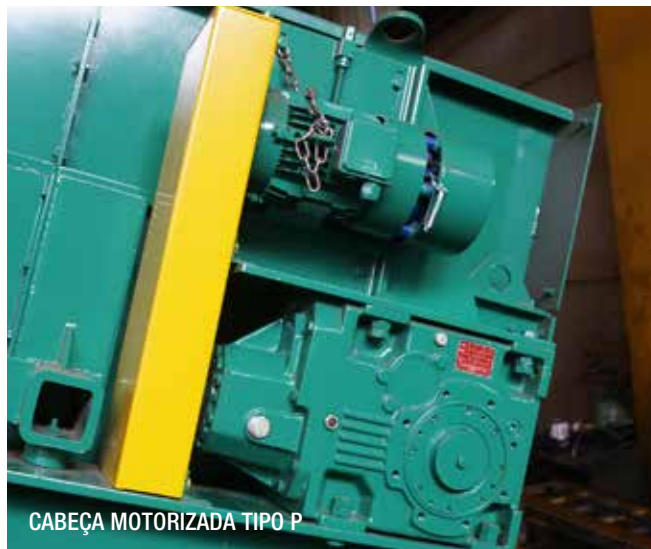
EUROPE (MM)

1500P	1 481	1 181
1800P	1 741	1 441
2100P	2 086	1 786
2250P	2 250	1 950

**CONCEBIDAS PARA O TRANSPORTE DE PAPEL VELHO DE ELEVADO PESO ESPECÍFICO, SÃO INDICADAS PARA ALIMENTAR TRITURADORES, PRENSAS ENFARDADEIRAS COM ALTA CAPACIDADE HORÁRIA, INCLUINDO PULPERS EM FÁBRICAS DE PAPEL.**



PLACA ANTIDEGASTE PARA DESLIZAMENTO DA RODA DA CORRENTE



CABEÇA MOTORIZADA TIPO P

P SERIES:

## CARGAS PESADAS

POTÊNCIA DO MOTOR    5,5 - 7,5 KW

A SÉRIE P É NORMALMENTE UTILIZADA COM PRENSAS ENFARDADEIRAS DE CAPACIDADE HORÁRIA MUITO ELEVADA.

## PRENSAS ENFARDADEIRAS MAC107/2 - MAC 112XL



LARGURA DA CORRENTE 200 MM

# SÉRIE PP : CARGAS MAIS PESADAS



# 10 HP

POTÊNCIA DO MOTOR

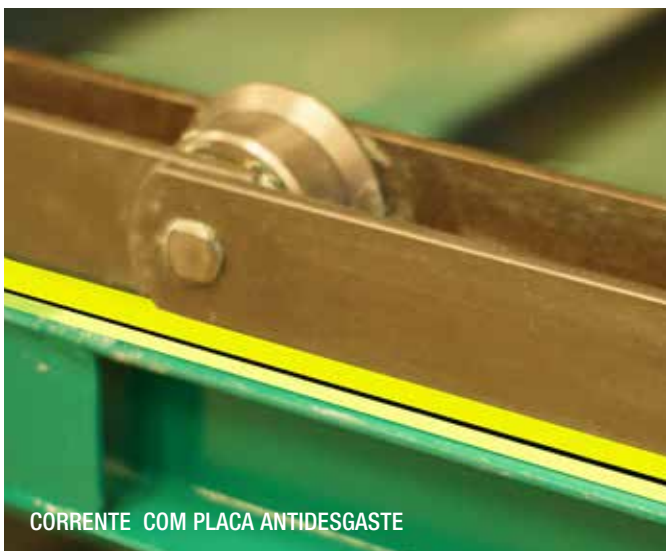
LARGURA DA CORRENTE  
**250 MM**

MATERIAIS:  
**RESÍDUOS SÓLIDOS URBANOS, CDR**

## ESPECIFICAÇÕES GERAIS

	LARGURA TOTAL DO TRANSPORTADOR EUROPE (MM)	LARGURA UTIL DE CARGA EUROPE (MM)
1500PP	1 550	1 170
1800PP	1 825	1 445
2100PP	2 170	1 790

**OS TAPETES TRANSPORTADORES MAC SÉRIE PP POSSUEM CARACTERÍSTICAS QUE OS DISTINGUEM DA CONCORRÊNCIA. O PASSO DA CORRENTE E A MOTORIZAÇÃO SÃO CONCEBIDOS PARA TRANSPORTAR CARGAS PESADAS.**



## SÉRIES PP

# CARGAS MAIS PESADAS

POTENZA MOTORE

7,5 KW

A SÉRIE PP É GERALMENTE UTILIZADA NAS GRANDES UNIDADES DE TRATAMENTO DE RESÍDUOS E NA E DAS PRENSAS ENFARDADEIRAS SÉRIE L

## PRENSAS ENFARDADEIRAS DA MAC108/2 À MAC 112XL





CONFIGURAÇÃO EM T

## CONFIGURAÇÃO DE TAPETES TRANSPORTADORES DE LAMELAS

### TAPETES TRANSPORTADORES PARA PAPEL VELHO, MATERIAIS PLÁSTICOS RECICLÁVEIS, RESÍDUOS SÓLIDOS URBANOS, CDR, BIOMASSA

O DEPARTAMENTO DE ENGENHARIA DA MACPRESSE RECORRE A TÉCNICOS ESPECIALISTAS PARA A CONCEÇÃO DE SOLUÇÕES EFICIENTES DE CONFIGURAÇÃO A FIM DE SATISFAZER AS EXIGÊNCIAS DE CADA CLIENTE. SÃO CONCEBIDOS SISTEMAS DESDE SIMPLES TRANSPORTADORES QUE ALIMENTAM AS PRENSAS ENFARDADEIRAS A SISTEMAS DE SELEÇÃO COMPLETOS.



TAPETE TRANSPORTADOR SOBREPOSTO



DUPLO TAPETE TRANSPORTADOR EM FOSSA



## DETALHES DO TRANSPORTADOR

CABEÇA MOTORIZADA COM INCLINAÇÃO DE 0°



CABEÇA MOTORIZADA COM INCLINAÇÃO DE 30°



CABEÇA MOTORIZADA COM INCLINAÇÃO DE 45°



CABEÇA MOTORIZADA COM INCLINAÇÃO DE 60°



## TRANSPORTADORES SEÇÕES DE CARGA



SEÇÃO DE  
CARREGAMENTO  
FORA DO POÇO



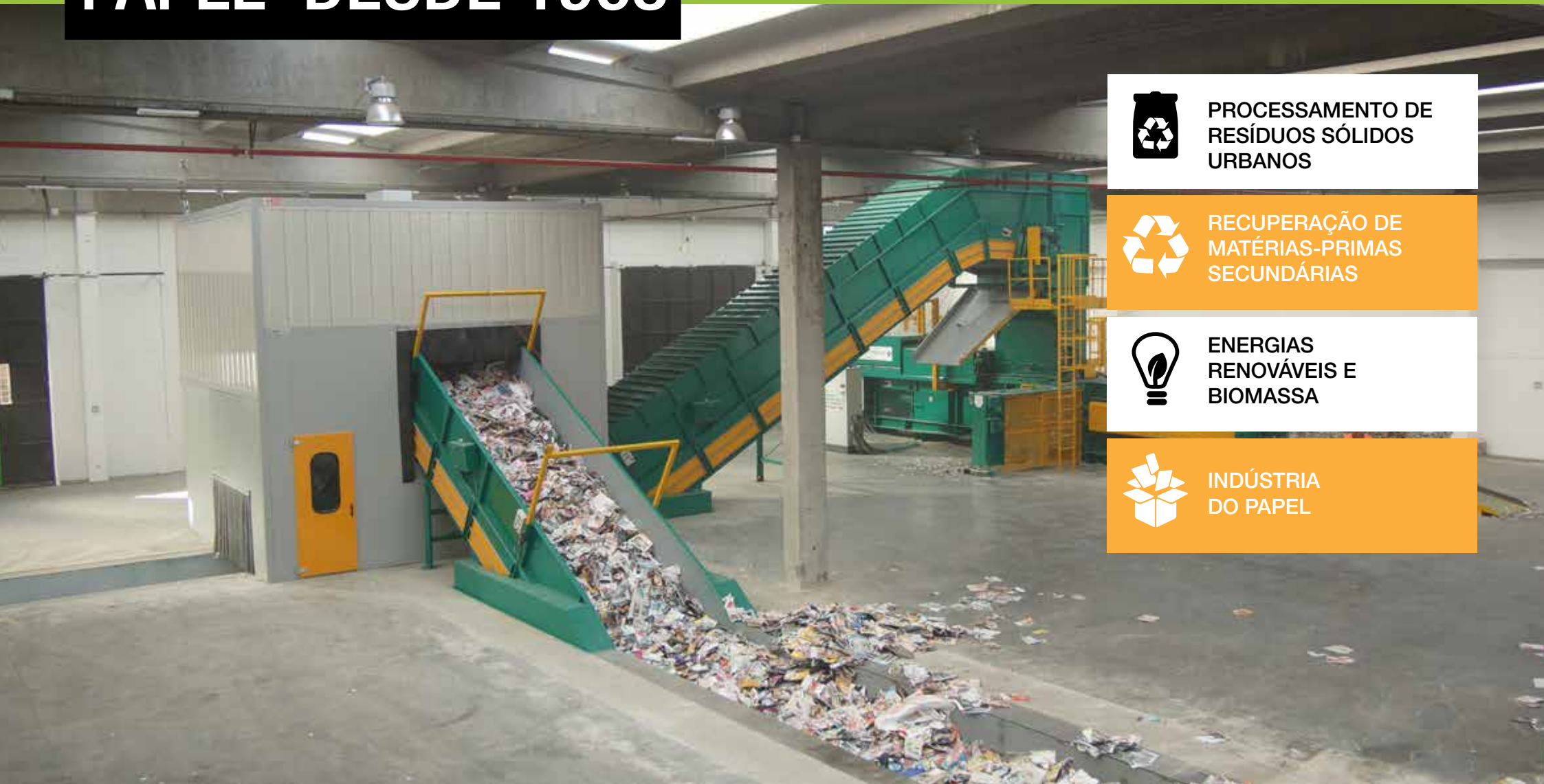
SEÇÃO DE  
CARREGAMENTO  
NO POÇO

# OUTROS ACESSÓRIOS

OPCIONAL



# TRITURADORES: CONCEBIDAS PARA RECICLADORES DE PAPEL E FÁBRICAS DE PAPEL DESDE 1968



PROCESSAMENTO DE  
RESÍDUOS SÓLIDOS  
URBANOS



RECUPERAÇÃO DE  
MATÉRIAS-PRIMAS  
SECUNDÁRIAS



ENERGIAS  
RENOVÁVEIS E  
BIOMASSA



INDÚSTRIA  
DO PAPEL

# TRIDURADOR: ESPECIFICAÇÕES GERAIS



TREMONHA  
DE CARGA



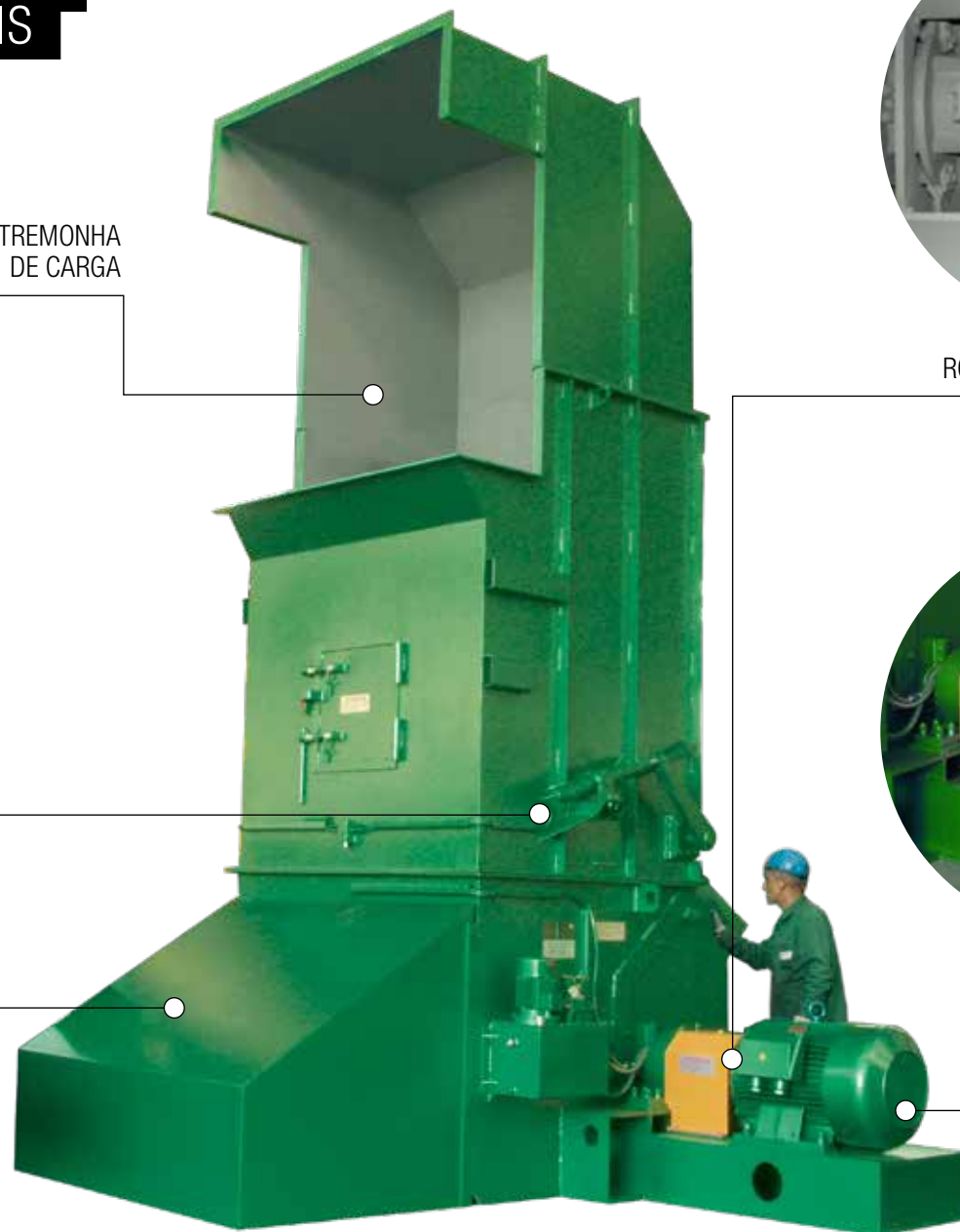
ROTOR DE MARTELOS

BYPASS HIDRAULICO



ENERGY EFFICIENT  
MOTOR ELÉTRICO E  
SUPORTES

TREMONHA DE DESCARGA



# MATERIAIS TRATADOS E PRODUÇÃO



Mac 1000

EUROPA  
PRODUÇÃO 6-10 TON/H

Mac 1500

EUROPA  
PRODUÇÃO 11-15 TON/H

Mac 2000

EUROPA  
PRODUÇÃO

MODELO  
MAC 1000



**60 HP**  
POTÊNCIA DO MOTOR

TREMONHA DE CARGA  
**100 CM**



ESPECIFICAÇÕES GERAIS

EUROPE

POTÊNCIA DO MOTOR

45 KW

BOCA DE CARGA DA TREMONHA

1000 mm

PRODUÇÃO

6-10 TON/H

PESO DO TRITURADOR

5.500 KG

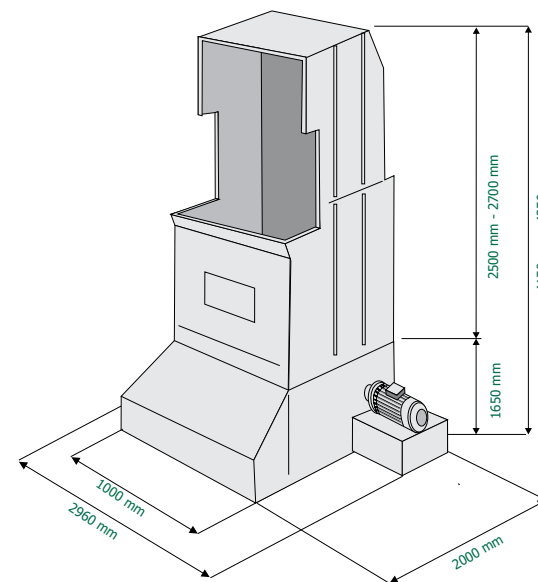
MODELO  
**MAC 1000**

PARA OBTER UMA SAÍDA EQUILIBRADA ENTRE A PRENSA ENFARDADEIRA E O TRITURADOR, É RECOMENDÁVEL ACOPLAR ESTE MODELO A PRENSAS

IDEAL PARA TRITURAR PAPEL VELHO DE ALTO PESO ESPECÍFICO

Este modelo está equipado com um único rotor rápido e martelos fixos para uma elevada produtividade por hora. O triturador permite triturar material atado, como revistas, jornais e livros.

**MAC 106/2 - MAC107/2**



MODELO  
MAC 1500





**75-100 HP**  
POTÊNCIA DO MOTOR

TREMONHA DE CARGA  
**150 CM**



**ESPECIFICAÇÕES GERAIS**

	EUROPE	USA
POTÊNCIA DO MOTOR	55-75 KW	55-75 KW
BOCA DE CARGA DA TREMONHA	1500 mm	59"
PRODUÇÃO	11-15 TON/H	12-17 TON(US)/H
PESO DO TRITURADOR	7.500 KG	17.000 lb

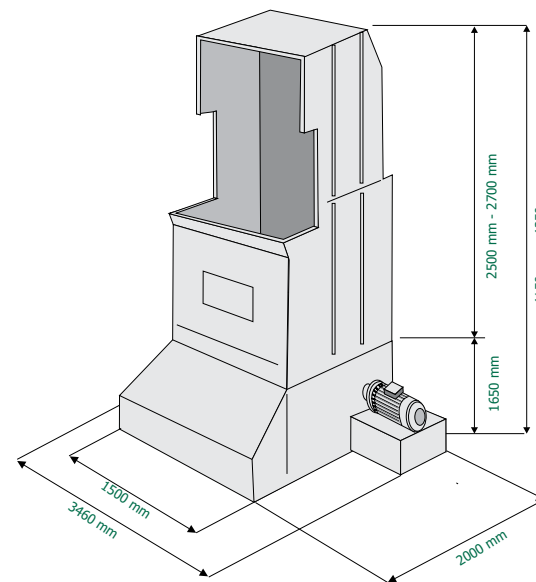
**MODEL**  
**MAC 1500**

PARA OBTER UMA SAÍDA EQUILIBRADA ENTRE A PRENSA ENFARDADEIRA E O TRITURADOR, É RECOMENDÁVEL ACOPLAR ESTE MODELO A PRENSAS ENFARDADEIRAS

**IDEAL PARA TRITURAR OS RESÍDUOS DE PAPEL**

Este modelo está equipado com um único rotor rápido e martelos fixos para uma elevada produtividade por hora e tritura facilmente materiais em blocos espessos e volumosos, como por exemplo, pilhas de jornais.

**MAC 108/1 - MAC 110/1**



MODELO  
MAC 2000



**120-150 HP**  
POTÊNCIA DO MOTOR

TREMONHA DE CARGA  
**200 CM**



ESPECIFICAÇÕES GERAIS

EUROPE

POTÊNCIA DO MOTOR 90-110 KW

BOCA DE CARGA DA TREMONHA 2000 mm

PRODUÇÃO 18-22 TON/H

PESO DO TRITURADOR 8.500 KG

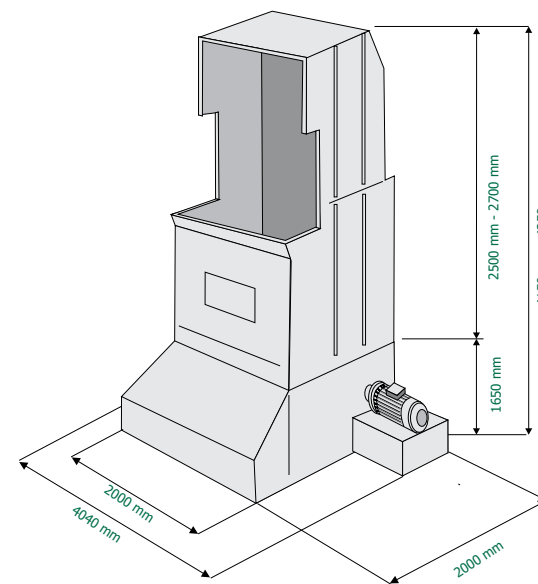
MODELO  
**MAC 2000**

PARA OBTENHA UMA SAÍDA EQUILIBRADA ENTRE A PRENSA ENFARDADEIRA E O TRITURADOR, É RECOMENDÁVEL ACOPLAR ESTE MODELO A PRENSAS ENFARDADEIRAS

IDEAL PARA TRITURAR OS RESÍDUOS DE PAPEL

Este modelo está equipado com um único rotor rápido e martelos fixos para uma elevada produtividade por hora e tritura facilmente materiais em blocos espessos e volumosos, como por exemplo, pilhas de jornais.

**MAC 111/1 MAC 111AS/1  
MAC 112XL**



**200 HP**

POTÊNCIA DO MOTOR

TREMONHA DE CARGA

**150 CM / 59"**

TRITURADOR MONOROTOR

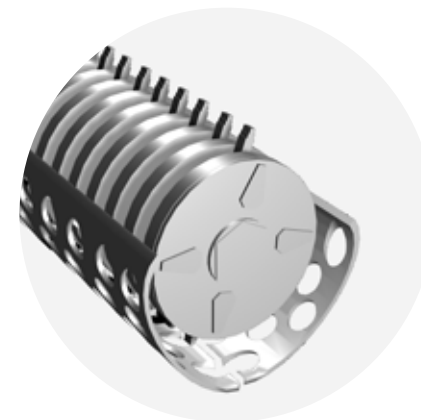
**MAC 1500D**



GRELHA HIDRÁULICA



TREMONHA ASPIRANTE



ROTOR COM MARTELOS MÓVEIS

SUPORE METALICO DO MOTOR





FACILIDADE DE  
MANUTENÇÃO



FARDOS DE  
ELEVADA  
DENSIDADE

## DADOS TÉCNICOS



TRITURADOR PRIMÁRIO DE DUPLO VEIO  
HIDRÁULICO



TRITURADOR MAC 1500 D GRIDS 38 MM



TRITURADOR MAC 1500 D GRIDS 28MM

### DADOS TÉCNICOS

EUROPE

USA

POTÊNCIA DO PROPULSOR

150 KW

51'6"

VELOCIDADE DO ROTOR/MOTOR

1000 RPM

1000 RPM

ABERTURA DE CARGA

1500 X 1403 MM

60" X 55"

PESO DO TRITURADOR

14000 KG

30800 LB

### PRODUTIVIDADE POR HORA COM ALIMENTAÇÃO CONTÍNUA\*

EUROPE

Ø 70 mm

Ø 35 mm

Ø 28 mm

USA

Ø 2" 3/4

Ø 1" 3/8

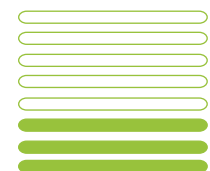
Ø 1" 7/64



6 - 7 TON/H



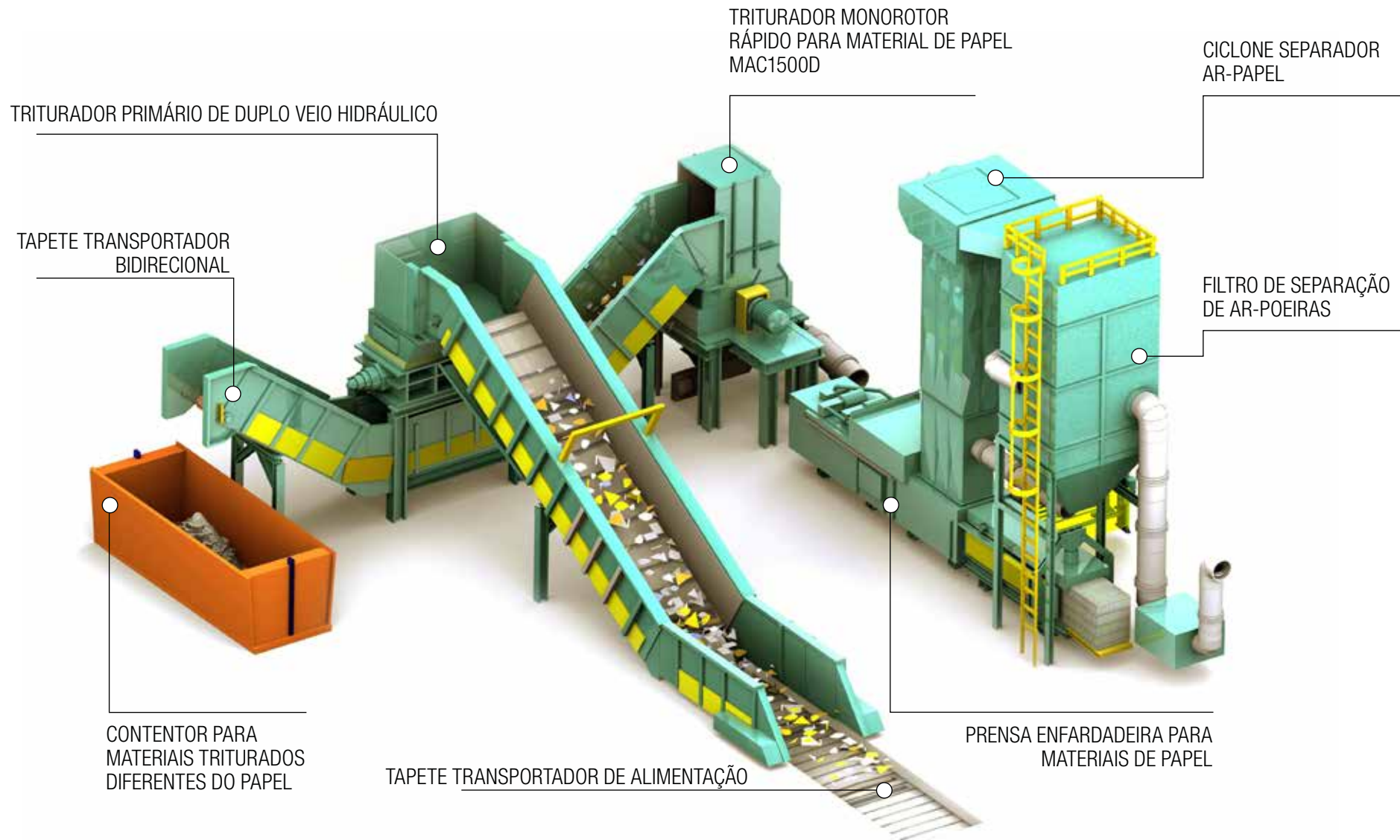
3,5 - 4 TON/H



2 - 3 TON/H

# SISTEMA DE DESTRUIÇÃO DE DOCUMENTOS CONFIDENCIAIS

## GENERAL DESCRIPTION





DURAÇÃO



ROBUSTEZ



FACILIDADE DE  
MANUTENÇÃO

**TODOS OS TRITURADORES PODEM SER EFICAZMENTE INSONORIZADOS E EQUIPADOS COM SISTEMA DE REDUÇÃO DE POEIRAS.**



CABINA DE INSONORIZAÇÃO



SISTEMA DE ASPIRAÇÃO DE POEIRAS



SISTEMA DE ASPIRAÇÃO DE POEIRAS

SISTEMA DE TRITURAÇÃO DOS SÓLIDOS COM UMA ELEVADÍSSIMA PRODUTIVIDADE E BAIXOS CUSTOS DE FUNCIONAMENTO.

ESTA MÁQUINA FOI CONSTRUÍDA PARA TRITURAR MATERIAL EM MASSOS DOSSIÊS ESPessos, LIVROS, LISTAS TELEFÓNICAS E OUTROS MATERIAIS COMPOSTOS PESADOS E RIJOS COMO A MADEIRA.

O TRITURADOR MACPRESSE PERMITE TRITURAR BOBINAS DE PAPEL E PILHAS DE JORNAIS (SEM REMOVER AS CINTAS) E OUTROS TIPOS DE RESÍDUOS DE PAPEL. OS COMANDOS DO TRITURADOR ESTÃO LOCALIZADOS NO PAINEL PRINCIPAL.

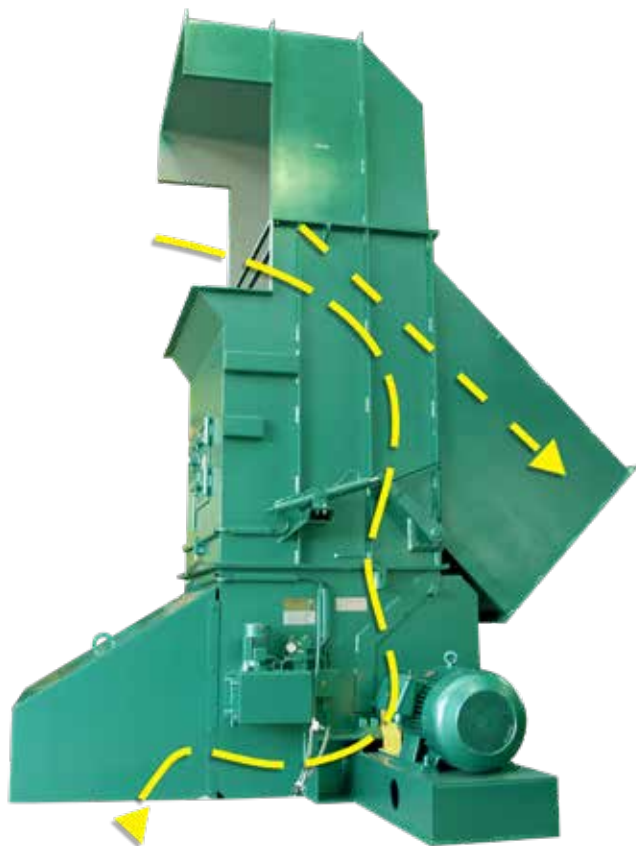


FILTRO DE POEIRAS COM BRIQUETADEIRA



PRENSA BRIQUETADEIRA





## SISTEMA BYPASS

O SISTEMA BYPASS INSTALADO DENTRO DA CAÇAMBA PERMITE QUE OS MATERIAIS QUE ENTRAM NA MÁQUINA SAIAM DE UMA FORMA ALTERNATIVA (POR EXEMPLO, UMA CAIXA) EM CASO DE PARADA DA MÁQUINA (POR EXEMPLO, PARA MANUTENÇÃO). DESTA FORMA, NÃO OCORRERÁ UM TEMPO DE INATIVIDADE DA PLANTA.



BYPASS



SUPORTE METÁLICO DO TRITURADOR



SUPORTE DE TRITURADOR DE BETÃO

## VÁRIAS CONFIGURAÇÕES

OTIMIZAÇÃO COM 3 MODELOS ADEQUADOS A QUALQUER TIPO DE RESÍDUOS DE PAPEL.



OTIMIZAÇÃO DA  
PRODUÇÃO



BAIXO CUSTO



CONFIGURAÇÃO L



CONFIGURAÇÃO EM LINHA COM BYPASS



CONFIGURAÇÃO T

QUANTIDADE DE MARTELOS DENTADOS E FLANGE DEFINIDO EM CONFORMIDADE COM OS REQUISITOS DO CLIENTE E OS MATERIAIS A TRATAR.

OS SUPORTES APARAFUSADOS CONSTRUÍDOS PELA MACPRESSED E EQUIPADOS COM ROLAMENTOS DE ALTA RESISTÊNCIA LIGAM O ROTOR À CAIXA DE TRITURAÇÃO. OS MARTELOS APARAFUSADOS INTERCAMBIÁVEIS QUE EQUIPAM O ROTOR SÃO REVESTIDOS DE METAL DURO RESISTENTE AO DESGASTE. ROTOR, FACILMENTE SUBSTITUÍVEL, CONSTRUÍDO DE FORMA AINDA MAIS RESISTENTE AO DESGASTE GRAÇAS A UM SISTEMA DE SOLDADURA COM AÇO ESPECIAL, QUE REFORÇA TODAS AS PARTES EM CONTACTO COM OS MATERIAIS TRATADOS



# 30%

**DE POUPANÇA  
ENERGÉTICA**

RELATIVAMENTE  
AOS MOTORES  
TRADICIONAIS

# PROCESSAMENTO DE RESÍDUOS SÓLIDOS URBANOS



PROCESSAMENTO DE  
RESÍDUOS SÓLIDOS  
URBANOS



RECUPERAÇÃO DE  
MATÉRIAS-PRIMAS  
SECUNDÁRIAS



ENERGIAS  
RENOVÁVEIS E  
BIOMASSA



INDÚSTRIA  
DO PAPEL

MACPRESSE AUMENTANDO

# O VALOR DO DESPERDÍCIO



# MATERIAIS TRATADOS E PRODUÇÃO



**CDR**

DENSIDAD DE ENTRADA



EUROPA

150/200 kg/m<sup>3</sup>



**COMERCIAL E INDUSTRIAL**



200/300 kg/m<sup>3</sup>



**RSU**



300/350 kg/m<sup>3</sup>



# UNIDADES DE TRIAGEM AUTOMÁTICAS PARA RECOLHA DIFERENCIADA

## 25-30 TON/H

DEPÓSITO E SEPARADOR BALÍSTICO



CRIVOS DE DISCOS EM ESTRELA



CONTROLO DA QUALIDADE



SEPARADOR ÓTICO



END-OF-LIE-STORAGE BUNKER



TRITURADOR MAC 2000



TAPETE TRANSPORTADOR



TAPETES TRANSPORTADORES DE ALIMENTAÇÃO DAS PRENSAS ENFARDADEIRAS



PRENSAS ENFARDADEIRAS MAC 111/1



TETRAPACK



ALUMINIO



HDPE



papel

**ARMAZENAGEM DE FARDOS MULTIMATERIAIS COM INTEGRIDADE PERFEITA E FARDOS ÓPTIMOS PESO ESPECÍFICO OTIMIZAR CUSTOS DE ARMAZENAMENTO E MANUSEIO.**



FARDOS DE ELEVADA DENSIDADE



FACILMENTE TRANSPORTÁVEIS



ARMAZENAMENTO ÓTIMO



TRANSPORTE FERROVIÁRIO



TRANSPORTE MARÍTIMO



TRANSPORTE RODOVIÁRIO



PET



CARTÃO

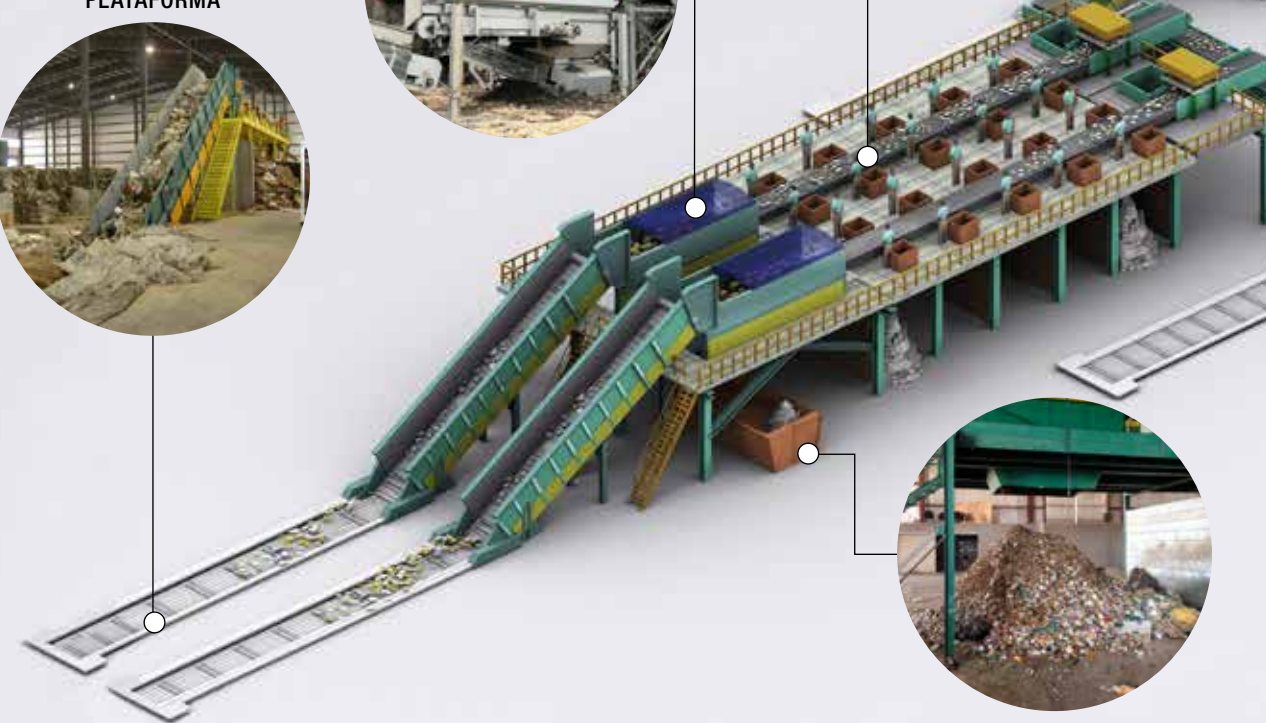
# TRIAGEM 40 TON/H

PLATAFORMA DE TRIAGEM

PRENSA ENFARDADORA  
MAC 108/1 PARA  
MATERIAIS RECICLÁVEIS

CRIVOS DINÂMICOS

TAPETES TRANSPORTADORES  
DE ALIMENTAÇÃO DA  
PLATAFORMA



PARTE INFERIOR DO  
CRIVO DINÂMICO



PRENSA ENFARDADORA  
MAC 108L/1 PARA RSU





PLATAFORMA DE TRIAGEM E DEPÓSITO



RSU



FARDOS DE PEAD



FARDOS DE ALUMÍNIO

# SELEÇÃO E ENFARDAMENTO DE RESÍDUOS SÓLIDOS URBANOS

## RSU - 50/55 TON/H

CRIVOS ROTATIVOS E  
RECOLHA SOB OS CRIVOS



TAPETES  
TRANSPORTADORES DE  
RECEÇÃO DE RSU



TAPETES TRANSPORTADORES DE  
DERIVAÇÃO DE FIM DE LINHA



PRENSAS ENFARDADEIRAS  
MAC 111L/1



DEPÓSITO DE  
ARMAZENAMENTO  
DE MATERIAL RECICLÁVEL



CRIVOS ROTATIVOS E RECOLHA SOB OS CRIVOS



DESCARGA DE MATERIAL RECICLÁVEL DO DEPÓSITO



LINHAS DE EMBALAGEM: RSU-MATERIAL RECICLÁVEL



ÁREA DE RECEÇÃO DE FIM DE LINHA E ENFARDAMENTO DE MATERIAL RECICLÁVEL E RSU



GARRAFAS PET



JORNAIS



PLÁSTICOS



ACONDIÇÃOAMENTO FIM DE LINHA DE RSU



CARGA DO CONTENTOR

## OS SISTEMAS DE TRIAGEM PERMITEM SELECIONAR TODAS AS MATÉRIAS-PRIMAS SECUNDÁRIAS, PET, PPT, PEAD, PAPEL E ALUMÍNIO.

A MACPRESSE PRODUZ UNIDADES DE TRIAGEM DE RECOLHA DIFERENCIADA HÁ MAIS 50 ANOS, COM UMA PRODUÇÃO QUE VARIA ENTRE 10 E 50 TON/H. COM MAIS DE 1000 SISTEMAS INSTALADOS EM MAIS DE 50 PAÍSES, A CONTÍNUA INVESTIGAÇÃO E INOVAÇÃO TRANSFORMAM A MACPRESSE NO SEU PARCEIRO DE CONFIANÇA.



JORNAIS



CDR



PEAD



CARTÃO



ALUMÍNIO



GARRAFAS PET



FILME PLÁSTICO

## OS RESÍDUOS URBANOS OU INDUSTRIAIS INDIFERENCIADOS CONTÊM UMA ELEVADA PERCENTAGEM DE MATERIAIS RECICLÁVEIS.

Os sistemas de triagem MACPRESSE permitem separar de forma económica e eficiente os materiais recicláveis que de outro modo seriam enviados para unidades de termovalorização ou para aterros sanitários. A fração seca dos resíduos restantes pode ser transformada em CDR (combustível de resíduos) de elevado poder calorífico e enviada para unidades de termovalorização ou cimenteiras, minimizando a percentagem de resíduos inutilizáveis.

# SEPARAÇÃO DE RESÍDUOS DE MATERIAIS INERTES: ENFARDAMENTO E EMBALAGEM MSW USANDO UM USINA SEMI-MÓVEL PARA REMEDIAÇÃO DE ATERRO SANITÁRIO

TAPETE TRANSPORTADOR DE RECOLHA DE RESÍDUOS CRIVADOS



INERTE PARTE INFERIOR DO CRIVO



ALIMENTAÇÃO DE CRIVO DINÂMICO



MAC 111L/1 ENFARDEIRA PARA RESÍDUOS SÓLIDOS URBANOS



EMBRULHO DE FARDOS



ARMAZENAMENTO TEMPORÁRIO DE FARDOS

**ATERROS NÃO CONFORMES PODEM SER RECUPERADOS:**

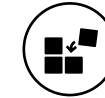
Uma alta porcentagem de materiais recicláveis pode ser recuperada de resíduos em aterros sanitários. Os materiais inertes podem ser usados para cobertura diária, todo o material restante pode ser enfardado reduzindo o volume e triplicando a capacidade do aterro.

# LOCAIS DE ARMAZENAMENTO E DESCARTE

## ARMAZENAMENTO TEMPORÁRIO E CAPACIDADE DO LOCAL DE ELIMINAÇÃO



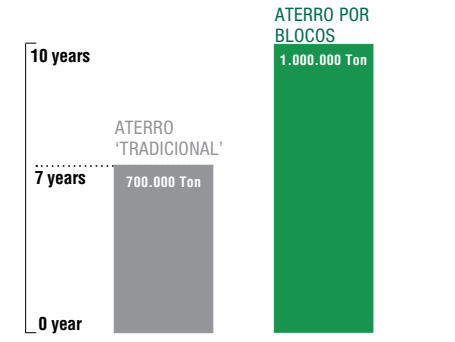
FACILMENTE  
MANIPULADO



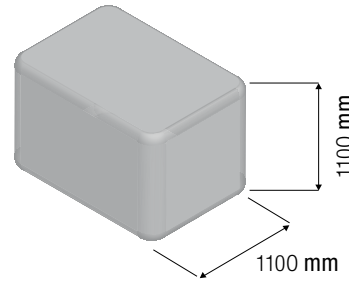
ÓTIMO  
ARMAZENAR



FARDOS DE  
ELEVADA  
DENSIDADE



**CAPACIDADE DO LOCAL DE  
ELIMINAÇÃO AO LONGO DO MESMO  
VOLUME**



COM O MESMO  
VOLUME DO  
RECIPIENTE,  
A VIDA DO ATERRO É  
AUMENTADA EM 30%

**30%**

## EFICIÊNCIA DE TRANSPORTE

### TRANSPORTE RODOVIÁRIO



### TRANSPORTE MARITIMO



### TRANSPORTE FERROVIÁRIO



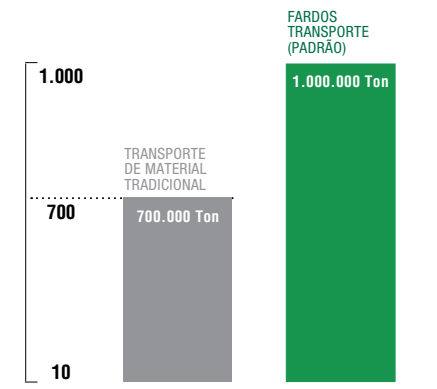
TRANSPORTE  
RODOVIÁRIO



TRANSPORTE  
MARITIMO



TRANSPORTE  
FERROVIÁRIO



# MACPRESSE EM NÚMEROS

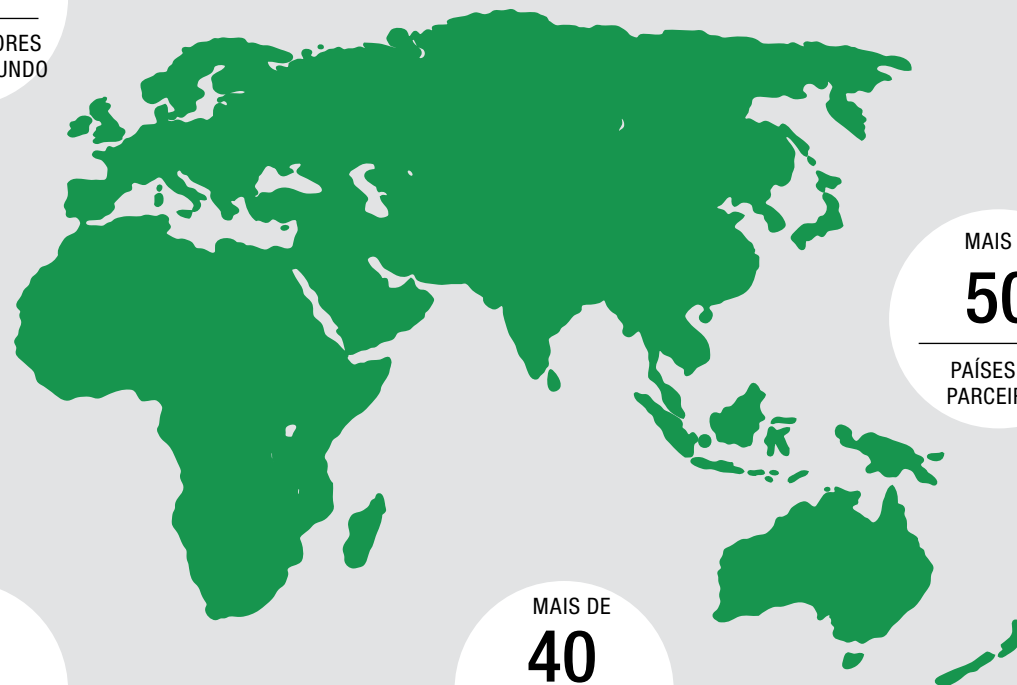
MAIS DE  
**1500**  
PRENSAS  
ENFARDADEIRAS  
INSTALADAS

PRENSAS  
ENFARDADEIRAS  
INSTALADAS EM  
MAIS DE  
**65**  
PAÍSES



MAIS DE  
**50**  
PRENSAS  
ENFARDADEIRAS  
PRODUZIDAS POR  
ANO

MAIS DE  
**200**  
COLABORADORES  
EM TODO O MUNDO



MAIS DE  
**15**  
PATENTES

ASSISTÊNCIA  
MUNDIAL

MAIS DE  
**50**  
PAÍSES COM  
PARCEIROS

MAIS DE  
**50**  
ANOS NOS  
MERCADOS

MAIS DE  
**40**  
PAÍSES COM  
LOJAS DE PEÇAS  
SOBRESSALENTES

© MACPRESSE EUROPA S.R.L. 09-2021

## CONTACTOS



Para obter informações adicionais, visite  
[www.macpresse.com](http://www.macpresse.com) ou  
contacte: e-mail [info@macpresse.com](mailto:info@macpresse.com)  
tel. +39 02 905 24 20

## CARACTERÍSTICAS PRINCIPAIS

A Macpresse reserva-se o direito de alterar as especificações sem aviso prévio.

